

Contents

1. Prima di iniziare	2
1.1 Informazioni generali	2
1.2 Preparazione	3
2. Installazione	5
2.1 Avvio rapido	5
2.2 Posizione	6
2.3 Regolazione di precisione	7
2.4 Fissaggio e calibrazione della riga di misura	8
2.5 Fissaggio in posizione	10



www.keencut.com
+44 (0) 1536 263158
+1 (716) 748 6203

sales@keencut.co.uk (UK HQ)
sales@keencut.com (US sales)

The world's finest cutting machines

Scan the QR code or
[click here to view this document online >](#)



1. Prima di iniziare

1.1 Informazioni generali



La Guida per materiali si può utilizzare su qualsiasi superficie di lavoro, ed è utilissima per misurare e allineare materiali rigidi e semirigidi. È ideale in combinazione con la nostra ampia gamma di taglierine Keencut e in infinite situazioni in cui è fondamentale il posizionamento di precisione dei pezzi.

NOTA: La Guida per materiali si può installare sul lato destro o sinistro del piano di lavoro. Le immagini riportate di seguito mostrano il montaggio a destra, ma la procedura è la stessa per il montaggio a sinistra. La sezione "Controllo dello squadra" contempla l'installazione sia a destra sia a sinistra.



www.keencut.com
+44 (0) 1536 263158
+1 (716) 748 6203

sales@keencut.co.uk (UK HQ)
sales@keencut.com (US sales)

The world's finest cutting machines

Scan the QR code or
[click here to view this document online >](#)

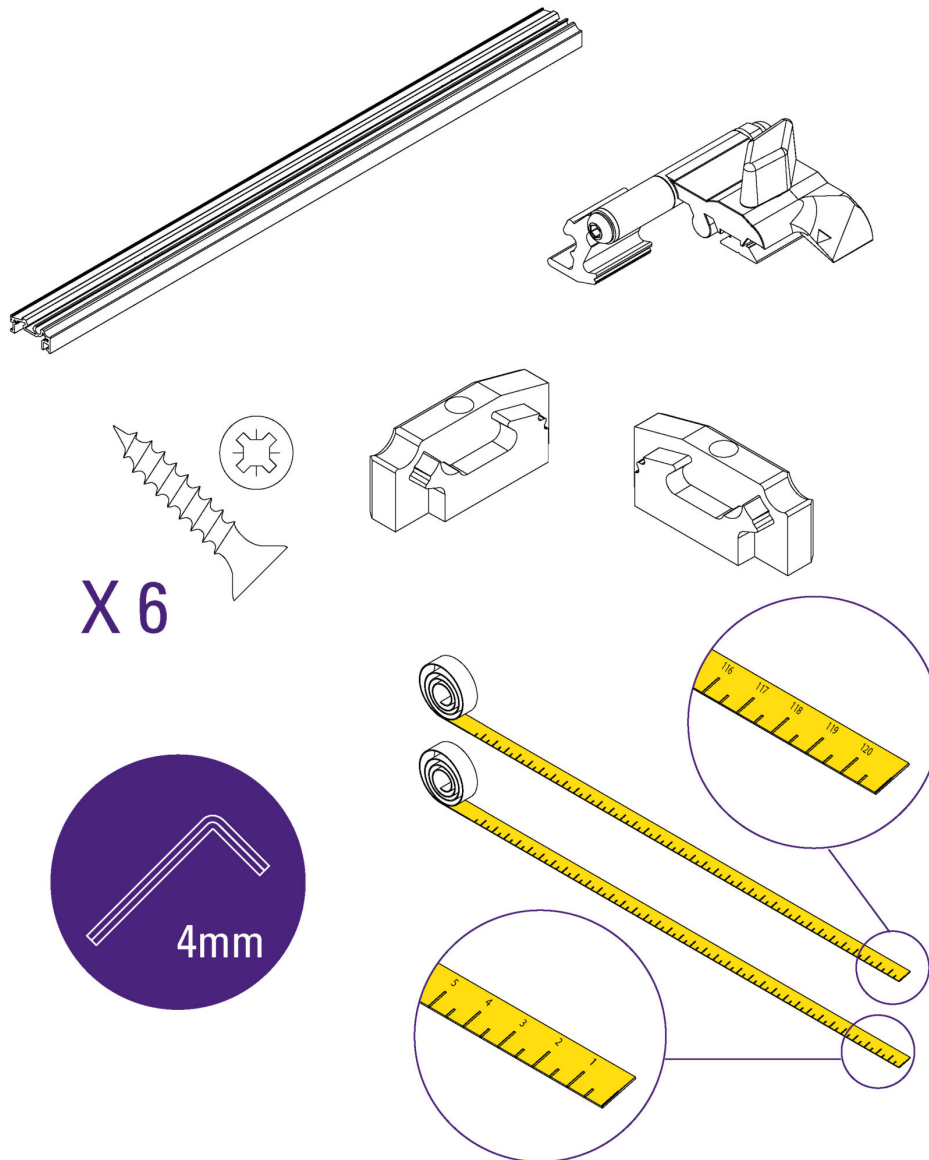


Manuale di installazione della Guida per materiali per piano di lavoro

1.2 Preparazione

KEENCUT

Componenti e strumenti inclusi



X 6

4mm



www.keencut.com
+44 (0) 1536 263158
+1 (716) 748 6203

sales@keencut.co.uk (UK HQ)
sales@keencut.com (US sales)

The world's finest cutting machines

Scan the QR code or
[click here to view this document online >](#)



Manuale di installazione della Guida per materiali per piano di lavoro

KEENCUT

Utensili non inclusi



Tempo di assemblaggio



Bastano circa 30 minuti per installare e calibrare la Guida per materiali WorkTop.



www.keencut.com
+44 (0) 1536 263158
+1 (716) 748 6203

sales@keencut.co.uk (UK HQ)
sales@keencut.com (US sales)

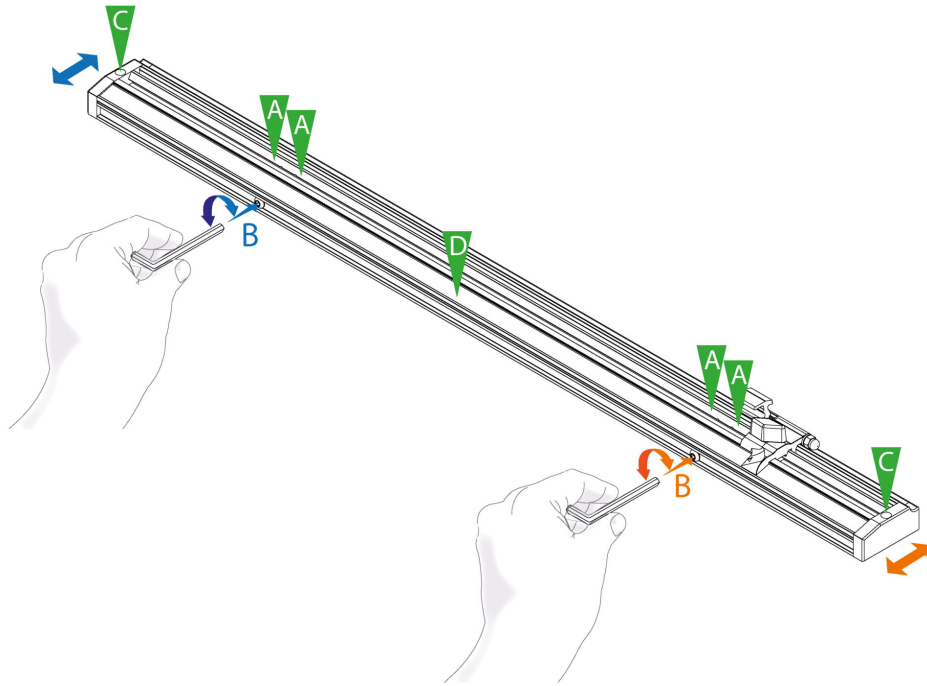
The world's finest cutting machines

Scan the QR code or
[click here to view this document online >](#)



2. Installazione

2.1 Avvio rapido



Per l'installazione è necessario seguire una procedura prestabilita:

A. Colloca all'incirca in posizione la Guida per materiali, quindi fissala utilizzando le quattro viti interne fornite.

B. A questo punto, agendo sui due dispositivi di regolazione, puoi definire con precisione la posizione e l'angolo della Guida per materiali:

– Facendo girare in egual misura i due dispositivi di regolazione, la Guida per materiali si sposta parallelamente in avanti o indietro.

– Facendo girare solo uno dei due dispositivi di regolazione, si modifica l'angolo.

C. Dopo avere perfettamente allineato la Guida, è il momento di fissare e calibrare la riga di misura.

D. Inserisci il fermo di misura e monta i due tappi terminali. Inserisci le due viti nei tappi terminali di plastica, così da fissarla in posizione.

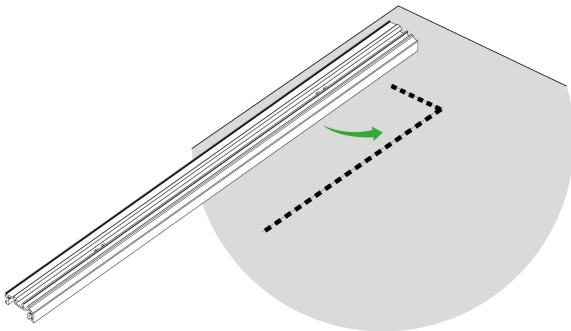


Manuale di installazione della Guida per materiali per piano di lavoro

2.2 Posizione

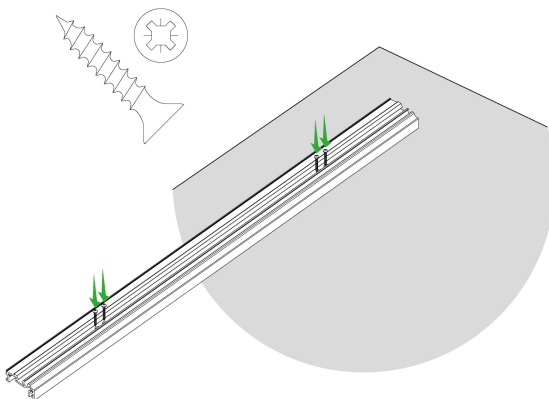
KEENCUT

IMPORTANTE: Fai attenzione a posizionare la Guida per materiali in modo che non sia d'intralcio a qualsiasi apparecchiatura mobile o che non crei pericolo di intrappolamento per le dita.



Posiziona la Guida per materiali nella posizione desiderata, per guidare il lato destro o sinistro del pezzo (nelle immagini seguenti è raffigurata montata a destra), aiutandoti con linee a matita o con nastro adesivo di carta. Se devi allinearla con un'altra guida/oggetto, aiutati con un bordo dritto o il bordo di un cartoncino sufficientemente grande.

IMPORTANTE: Assicurati che rimanga spazio sufficiente per installare successivamente i tappi terminali.



Una volta ottenuto il posizionamento desiderato, utilizza un cacciavite Pozi per fissare la Guida per materiali in posizione utilizzando 4 viti per legno.

IMPORTANTE: NON fissare ancora i tappi terminali di plastica in questa fase, perché tale operazione si effettua solo dopo la calibrazione della Guida per materiali.



www.keencut.com
+44 (0) 1536 263158
+1 (716) 748 6203

sales@keencut.co.uk (UK HQ)
sales@keencut.com (US sales)

The world's finest cutting machines

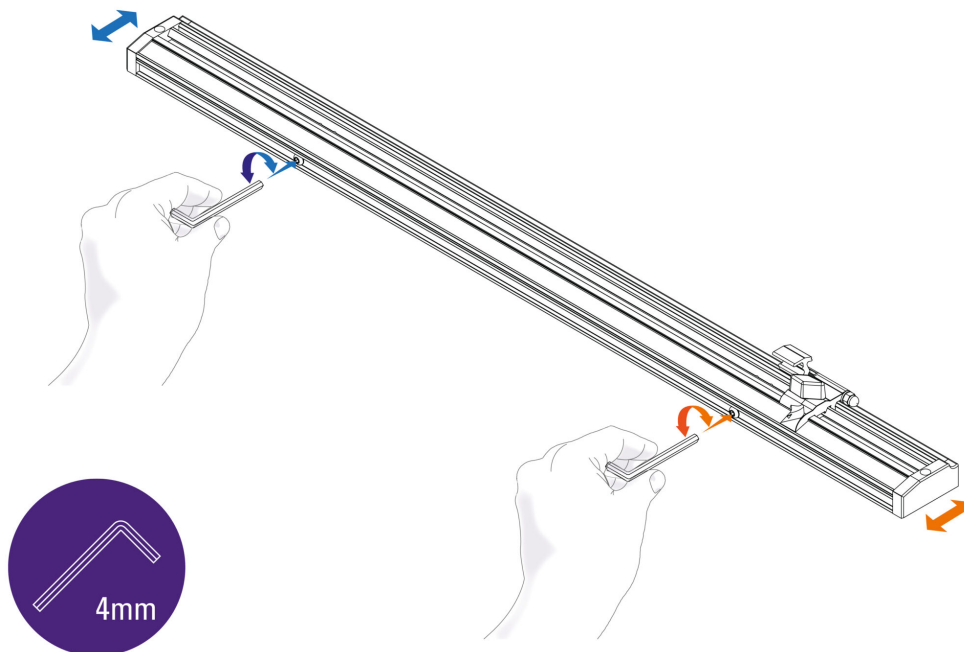
Scan the QR code or
[click here to view this document online >](#)



Manuale di installazione della Guida per materiali per piano di lavoro

2.3 Regolazione di precisione

KEENCUT



Per eseguire correzioni precise della squadratura, agisci con una chiave a brugola da 4 mm sui due dispositivi di regolazione per la squadratura.

Innanzitutto, regola se necessario l'angolo della Guida per materiali. Per farlo, utilizza una delle due viti di regolazione. Girando la vite in senso orario, la Guida per materiali avanza, cambiando di angolazione rispetto all'altro dispositivo di regolazione.

Hai bisogno di assistenza per verificare che la guida sia in squadra, se la installi con una taglierina? Leggi [Verifica della squadratura >](#)

Una volta regolato l'angolo, se devi spostare la Guida per materiali in parallelo così che sia allineata con un oggetto o un bordo, gira entrambe le viti in eguale misura. Come riferimento, ricorda che un giro completo della vite equivale a 1 mm.



www.keencut.com
+44 (0) 1536 263158
+1 (716) 748 6203

sales@keencut.co.uk (UK HQ)
sales@keencut.com (US sales)

The world's finest cutting machines

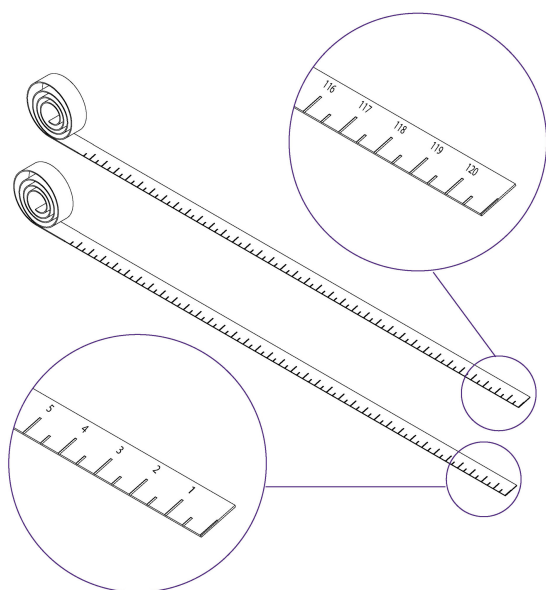
Scan the QR code or
[click here to view this document online >](#)



Manuale di installazione della Guida per materiali per piano di lavoro

KEENCUT

2.4 Fissaggio e calibrazione della riga di misura



La riga di misura autoadesiva va fissata su una striscia di acciaio inossidabile che, una volta bloccata in posizione, si può far scorrere per effettuare piccole calibrazioni. Assicurati che la striscia sia centrata prima di procedere. Vengono fornite due righe di misura, una con lettura dei valori da sinistra a destra e l'altra da destra a sinistra.



Prendi un cartoncino rigido o un pezzo di cartone lungo circa 50 cm e posizionalo contro la Guida per materiali, in modo che una delle estremità si sovrapponga allo "zero". Fai scorrere il fermo di misura sulla Guida per materiali e fissalo in posizione contro il bordo del cartoncino.



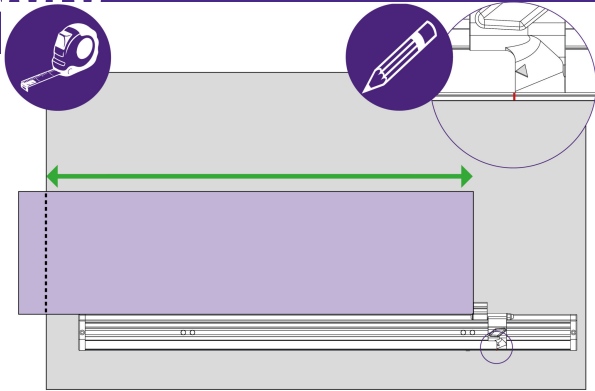
www.keencut.com
+44 (0) 1536 263158
+1 (716) 748 6203

sales@keencut.co.uk (UK HQ)
sales@keencut.com (US sales)

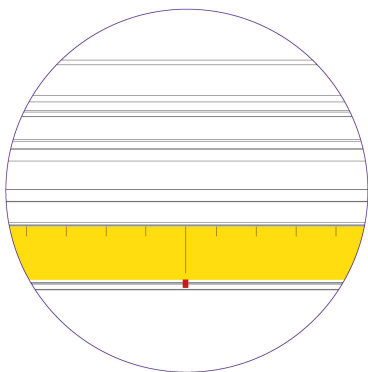
The world's finest cutting machines

Scan the QR code or
[click here to view this document online >](#)



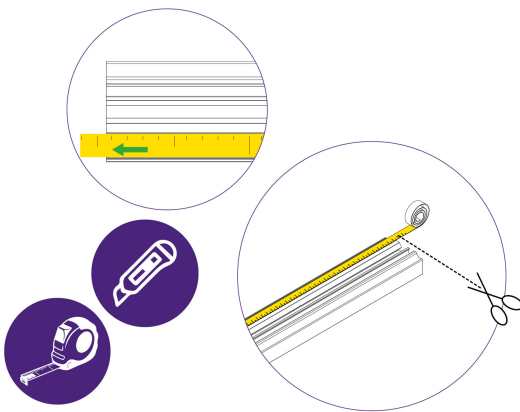


Fai un segno o taglia il cartoncino in corrispondenza della posizione zero. Prendi nota della misura del cartoncino dalla posizione zero al bordo contro il fermo di misura. Fai un segno a matita sulla parte estrusa di alluminio, come da illustrazione. Rimuovi il fermo di misura.



Scegli la riga di misura desiderata e rimuovi circa 15 cm di pellicola di supporto da un'estremità. Posiziona tale lunghezza sulla riga accanto al segno della matita. Tieni in posizione e premi l'estremità della riga per incollarla in posizione. Stacca il resto della pellicola di supporto e premi con forza sulla riga per fissarla in posizione.

Controlla che le misure con la riga siano accurate e se necessario esegui eventuali regolazioni di precisione premendo sulla riga con dito e pollice e facendola scorrere.



Una volta che la riga autoadesiva è saldamente incollata, fai scorrere la riga di misura fuori dalla Guida per materiali per consentire un facile accesso all'estremità della riga di misura. Taglia la quantità in eccesso con un taglierino.

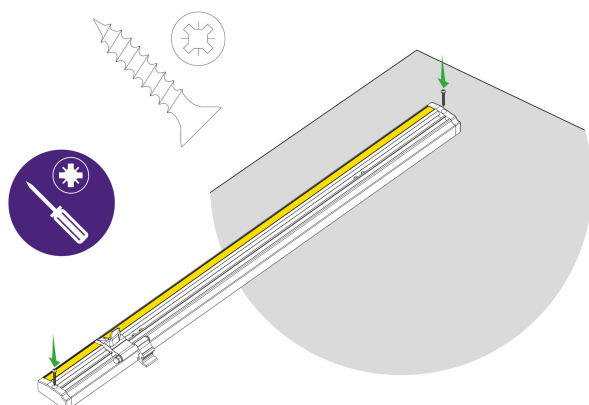
Fai scorrere la riga di misura in posizione, controlla che le misure con la riga siano accurate e se necessario esegui eventuali regolazioni di precisione premendo sulla riga con dito e pollice e facendola scorrere verso sinistra o destra.



Manuale di installazione della Guida per materiali per piano di lavoro

2.5 Fissaggio in posizione

KEENCUT



Una volta ottenuto l'allineamento desiderato, applica il fermo del materiale e poi inserisci i due tappi terminali. Utilizza le due viti rimanenti per fissare i tappi terminali di plastica in posizione con un cacciavite Pozi.



www.keencut.com
+44 (0) 1536 263158
+1 (716) 748 6203

sales@keencut.co.uk (UK HQ)
sales@keencut.com (US sales)

The world's finest cutting machines

Scan the QR code or
[click here to view this document online >](#)

