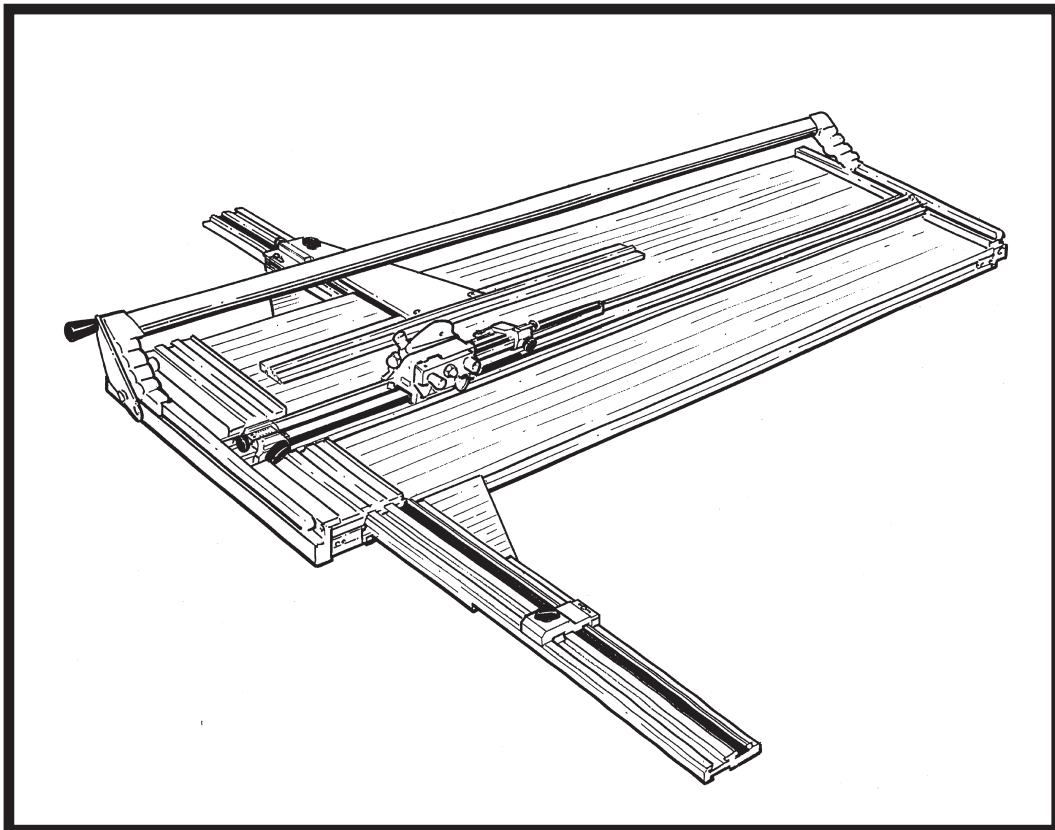




ULTIMAT GOLD

Inspired Design – Precision Engineering

© GEBRAUCHSLANLEITUNG



Keencut Limited, Baird Road, Willowbrook Industrial Estate, Corby, Northants, ENGLAND NN17 5ZA.
Telephone: 01536 263158 Fax: 01536 204227 E-mail: info@keencut.co.uk
www.keencut.co.uk

2 Kennzeichnung der Bestandteile

- 2.1 Lernen Sie Ihren ULTIMAT GOLD kennen

3 Vorbereitung

- 3.1 Zusammenbau Ihres ULTIMAT GOLD
- 3.2 Lernen Sie Ihre Klingen kennen
- 3.3 Zusätzliches Anschlagführungszubehör (wahlweise Montage)

4 Betrieb

- 4.1 Zuschneiden des Kartons auf die richtige Größe
- 4.2 Einstellung des Anschlags für die Meßschiene
- 4.3 Einstellung der Schnitttiefe
- 4.4- 4₁ Schrägschnitt
- 4.5-6 Einstellung der Anschläge

5 Wartung

- 5.1 Rechtwinklige Einstellung
- 5.2 Abfluchtung der Passepartout-Leitschiene
- 5.3 Entfernen der Skala für Schnittanfang
- 5.4 Einstellung der Schneidkopf-Gleitlagers

6 Schneidetechniken

- 6.1 Schneiden ungleicher Ränder
- 6.2 Ausführen eines Keilnutenschnitts
- 6.3 Schneiden von Passepartouts mit abgestuften Ecken
- 6.4 Schneiden vielfacher Innenschnitte und Titelkästen

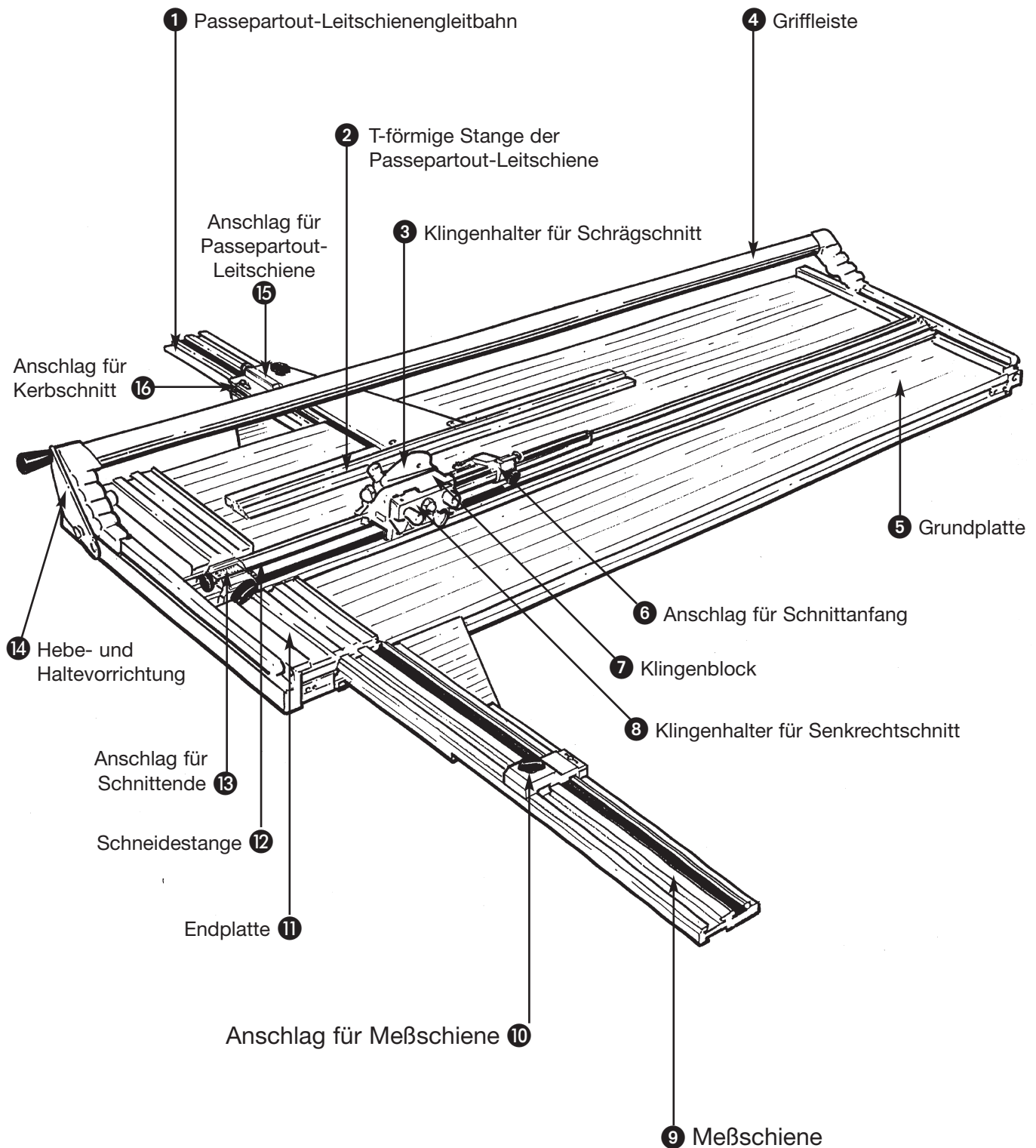
7 Optionales Zubehör

- 7.1 Mehrwinklige Schneideschablone
- 7.2 Verlängerungssatz für die Passepartout-Leitschiene

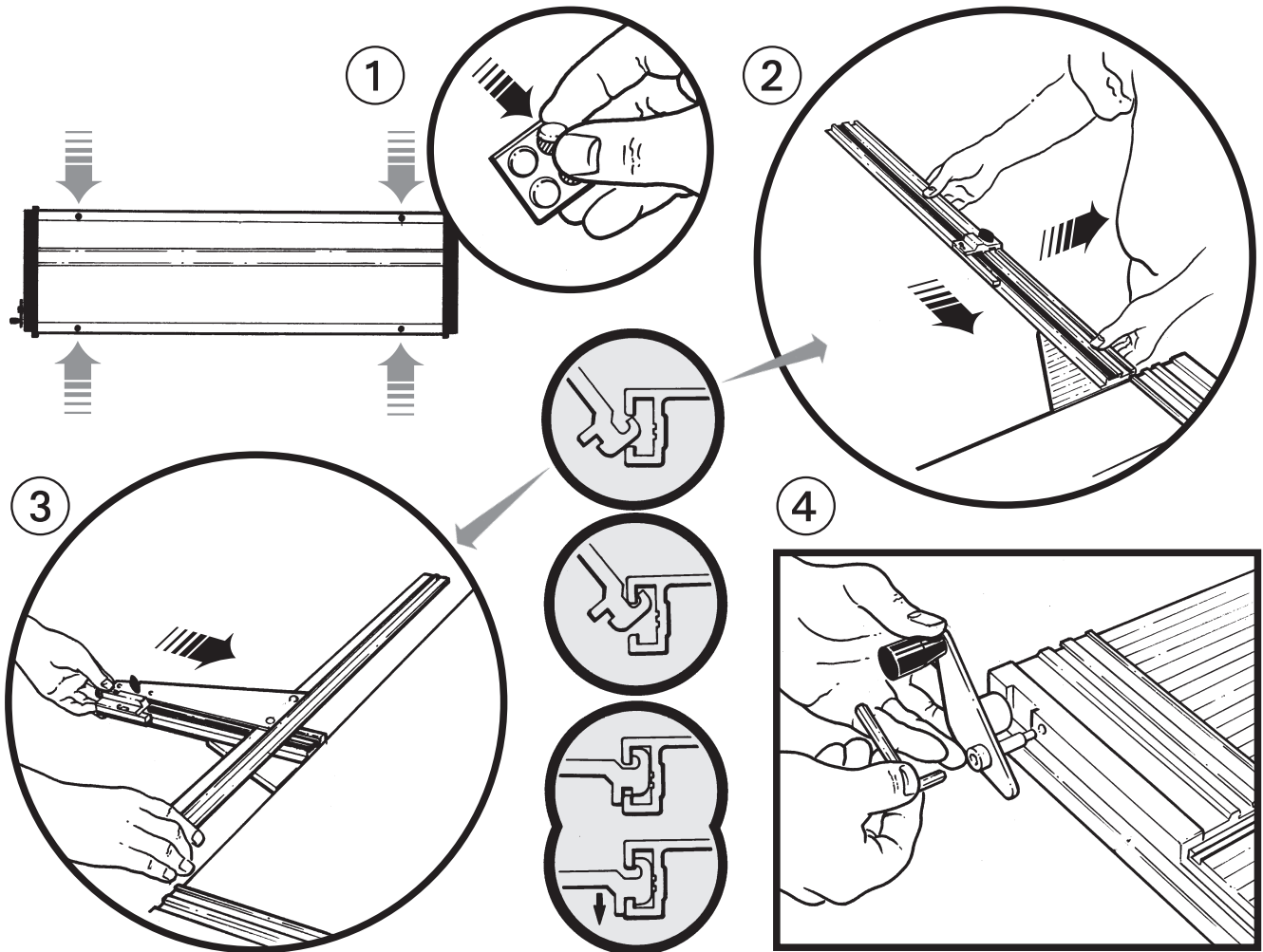
8 Störungsdiagnose

- 8.1 Störungsdiagnose/Wartung

Lernen Sie Ihren ULTIMAT GOLD kennen



Zusammenbau ihres ULTIMAT GOLD

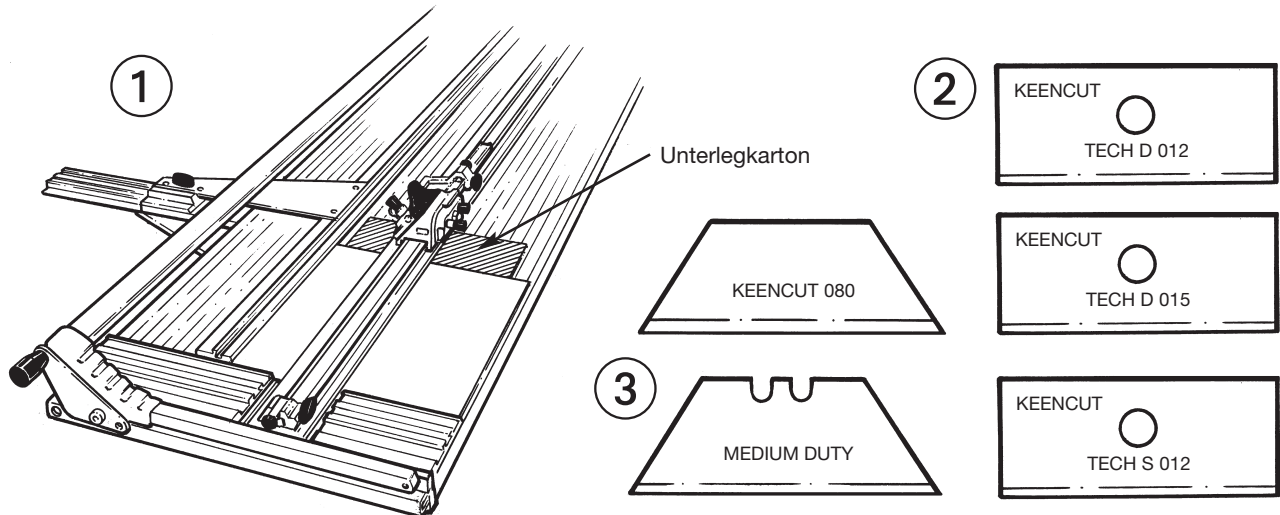


D ZUSAMMENBAU IHRES ULTIMAT GOLD

- ① **DIE GUMMIFÜSSE** werden mit selbstklebender Rückseite geliefert. Sie sind, wie dargestellt, auf der Unterseite der Grundplatte anzubringen und nicht auf der Endplatte.
- ② **DIE MESSSCHIENE** wird beim Zuschneiden von Passepartoutkarton auf die richtige Größe verwendet und kann bei Ausführungen von Schrägschnitt entfernt werden. Die Meßschiene vor der Endplatte und in einem Winkel von 45 Grad zur Grundplatte halten.
Die Meßschiene in den Schlitz am Plattenrand einführen.
Die Meßschiene aufwärts in den Plattenschlitz einrasten und sie in waagerechte Stellung senken.
Das rechte Ende der Meßschiene haben und zu sich (dem Bediener) hin bewegen.
Zur Entfernung der Meßschiene müssen diese Anweisungen in umgekehrter Reihenfolge ausgeführt werden.
- ③ **DIE T-FÖRMIGE STANGE DER PASSEPARTOUT-LEITSCHIENE** wird beim Schrägschnitt benutzt und kann beim Zuschneiden von Passepartoutkarton entfernt werden.
Die Gleitbahn der Passepartout-Leitschiene in den Grundplattenschlitz einklemmen.
Sicherstellen, daß die Gleitbahn der Passepartout-Leitschiene sich auf gleicher Ebene wie die Grundplatte befindet. Die Plastikschaube und Verschlußmutter auf der Unterseite der Gleitbahn können, falls notwendig, justiert werden.
Die Flügelschraube auf der T-förmigen Stange lockern und diese in die Gleitbahn der Passepartout-Leitschiene einschieben. Die Flügelschraube sodann anziehen.
Zur Entfernung der Passepartout-Leitschiene beim Zuschnitt von Passepartouts muß die T-förmige Stange entweder aus der Gleitbahn der Passepartout-Leitschiene geschoben werden, oder die Passepartout-Leitschiene muß ganz ausgespannt werden.
- ④ **DIE HEBE- UND HALTEVORRICHTUNG** wird dazu gebraucht, die Schneidestange anzuheben und über der Grundplatte zu arretieren, sodaß beim Zurechtlegen des Passepartouts zum Zuschnitt oder bei beide Hände benutzt werden können.
Die Hebe- und Haltevorrichtung in die richtige Stellung bringen, die Schraube in das Gewindeloch einpassen und mit Hilfe eines 4mm- Sechskantschlüssels festziehen.

SCHLÜSSEL: ① Gleitbahn der Passepartout-Leitschiene ② T-förmige Stange der Passepartout-Leitschiene ⑤ Grundplatte
⑧ Meßschiene ⑪ Endplatte ⑭ Hebe- und Haltevorrichtung

Was Sie über Klingen wissen sollten?



D VORBEREITUNG Was Sie über Klingen wissen sollten?

- ① **DER UNTERLEGKARTON** wird beim Schrägschneiden unter den Passepartouts-Karton gelegt, um einen präzisen und sauberen Schnitt zu gewährleisten. Aus herkömmlichem Passepartouts-Karton schneiden. Dabei dichten Unterlegkarton wie z.B. schwärzkernigen Karton vermeiden. Größe: Der Unterlegkarton sollte ungefähr 15 cm breit und entweder der Gesamtschneidlänge des Ultimats entsprechen oder mindestens 5 cm länger als der längste zu schneidende Passepartouts-Karton sein.
Bei der Verwendung darauf achten, daß die weiße Seite nach oben zeigt. Sollten Oberflächenschäden festgestellt werden, den Karton ersetzen.
- **Bei den KLINGEN** handelt es sich um die wichtigsten Teile der Maschine. Bei jedem Schneidvorgang ist darauf zu achten, daß die zu verwendende Klinge auch die jeweils passendste ist. Zum Schrägschneiden ist eine präzisionsgeschliffene und -gehonte Klinge mit einer ölfreien (viele Klingen werden mit einem Ölschutzfilm verpackt) und korrosionsfreien Oberfläche erforderlich.
Härte und Festigkeit der Klinge sind ebenfalls kritisch.
- ② Die beim Ultimat für **SCHRÄGSCHNEIDEN** vorgesehenen Klingen sind rechteckig und werden in vier verschiedenen Ausführungen geliefert:

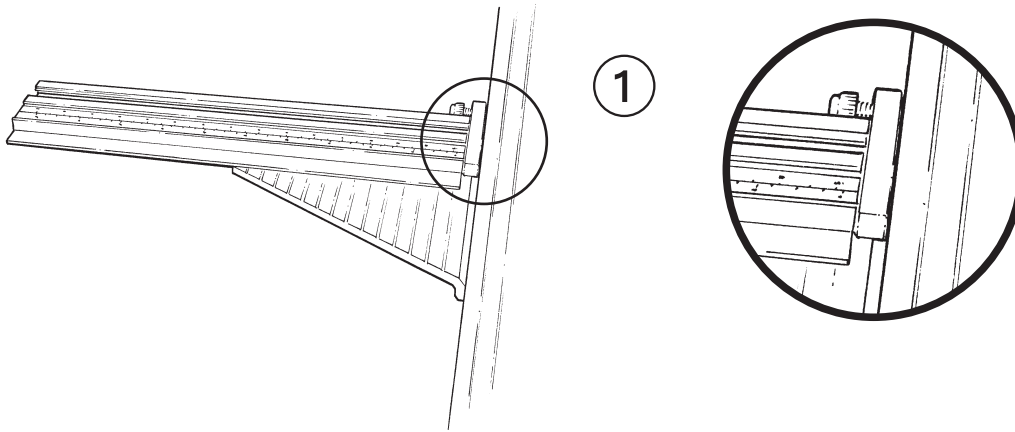
TECH D 012	beidseitig geschliffene, 0,012" Zoll dicke Schneidkante (Messerschneide)	Für generelle Schneidzwecke für fast alle Passepartout-Kartons geeignet (mehrere Kartons werden mit dem Gerät mitgeliefert).
TECH D 015	beidseitig geschliffene, 0,015" Zoll dicke Schneidkante (Messerschneide)	Als allgemeine Regel gilt, dass TECH D 015 besser geeignet ist für dickes weiches Material, TTECH S Klingen besser geeignet sind für härtere Kartons, wie Schutzkarton, wobei die 012er Klingen für Kartons einer Stärke von unter 3mm (1/8") und die 015er Klingen für die Kartons einer Stärke über 3mm (1/8") verwendet werden.
TECH S 012	einseitig geschliffene, 0,012" Zoll dicke Schneidkante (Querschneide)	Aufgrund des reichen Angebotes von Passepartout-Karton verschiedener Arten und Stärken, dienen die obigen Angaben lediglich als Richtlinien. Es ist wichtig, dass Sie Tests durchführen, um festzustellen welche Klinge für Ihre Zwecke das beste Ergebnis liefert.
TECH S 015	beidseitig geschliffene, 0,015" Zoll dicke Schneidkante (Querschneide)	Sollten Sie Musterklingen benötigen, bitte Keencut direkt kontaktieren. Es wird Ihnen eine kleine Menge kostenlos zugesandt. Es würde uns im Übrigen freuen, über Ihre Ergebnisse informiert zu werden!

Hinweis: Bei den Klingen vom Typ Tech S 0.12 kann nur die eine Spitze gemäß der Markierung auf der Klinge verwendet werden.

- **Die SCHNITTIEFE** ist beim Schrägschneiden von kritischer Bedeutung. Ist sie zu tief, kann sich die Klinge einhaken, ist sie zu flach, durchdringt die Klinge beim Schneiden den Karton nicht ganz oder dringt nicht bis ganz in die Ecken ein. Die Spitze der Klinge muß bis ganz durch den Passepartouts-Karton hindurchdringen und im Unterlegkarton einen Einschnitt von rund 0,5 - 1mm Tiefe erzeugen. Das Verfahren zur Einstellung wird später erläutert.
- **Beim EINHAKEN** handelt es sich darum, daß bei einem Schrägschnitt am Anfang ein gebogener Schnitt erzeugt wird. Dies kann beim Eindringen in den Karton durch ein Biegen der Klinge oder bewegt sich dann zur korrekten Position zurück, sobald sie an der schneidlinie entlang fährt.
- **Zur VERMEIDUNG** den Anweisungen im Abschnitt "Störungsdiagnose" auf Seite (12) folgen.
- ③ **Ein SENKRECHTSCHNITT** wird mit einer herkömmlichen trapezförmigen Klinge ausgeführt. Diese Art Klingen sind dicker (0,017 Zoll) und neigen weniger zu einer Verformung als rechteckig geformte Klingen für Senkrechtschneiden.
Generell (außer bei Clip-Rahmen) und vorausgesetzt, daß die Schneidkante gerade, rechtwinklig und sauber ist, ist die Qualität des Schnitts beim Senkrechtschnitt weniger kritisch als beim Schrägschnitt und deshalb können weniger teure Klingen, "mittlerer Leistungsstärke" eingesetzt werden. Um bessere Ergebnisse zu erzielen, Klingen vom Typ Keencut 080 verwenden.

Die Schnitttiefe ist wichtig. Je tiefer die Klingenspitze durch den Karton hindurchdringt, desto schwieriger ist es zu schneiden.

Zusätzliches Anschlagführungszubehör (Wahlweise Montage)



ⓓ **VOORBEREITUNG** Zusätzliches Anschlagführungszubehör (wahlweise Montage)

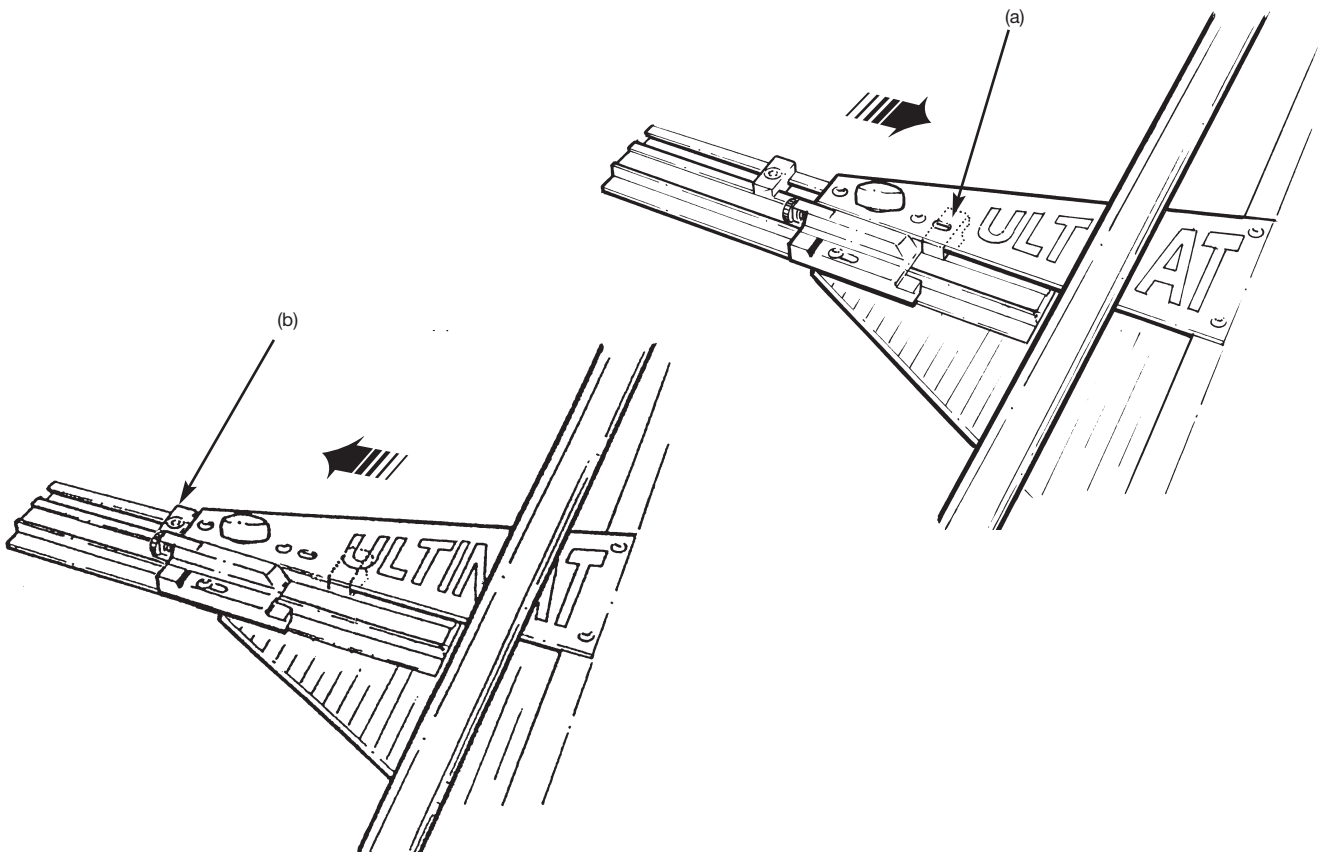
Anschlagssperre

Die Anschlagssperre wird bei einer schräg auf einer Tischoberfläche aufgestellten Maschine verwendet. Sie gewährleistet, da- die Anschlagführung nicht durch Schwingungen an der Gestellkante abrutscht.

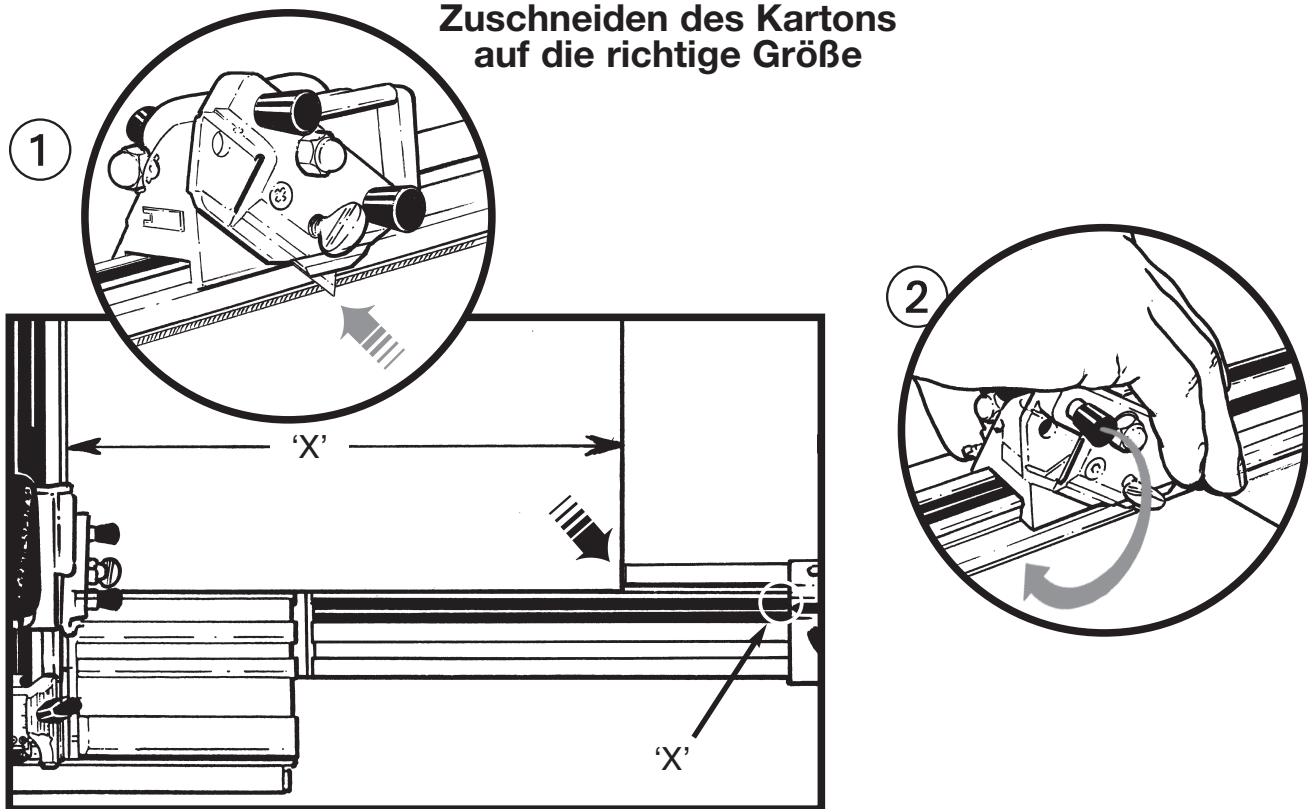
- ① Die Verriegelung zwischen Gestellkante und Gleitbahn der Anschlagführung montieren, die Schraube fest anziehen und die T-Stange montieren.

Ungleiche Randabstandführungsanschlüge

Beim Schneiden von größeren Mengen von Passepartouts mit ungleichen Randabständen (s. Schneiden von ungleichen Randabständen) können die zusätzlichen Anschlüsse (a) und (b) wie gezeigt an der Gleitbahn montiert werden. Sobald die Anschlüsse in der entsprechenden Stellung fest montiert sind, kann die T-Stange schnell auf eine der zwei gewünschten Abmessungen bewegt werden.



Zuschneiden des Kartons auf die richtige Größe



ⓓ **BETRIEB** Zuschneiden des Kartons auf die richtige Größe

Beim **ZUSCHNITT DES KARTONS AUF DIE RICHTIGE GRÖSSE** muß die Schneidevorrichtung für Senkrechtschnitt unter Verwendung einer trapezförmigen Klinge verwendet werden. Dabei die Schnitttiefe so einstellen, daß die Klingenspitze **EIN GANZ KLEINES STÜCK** über dem zu schneidenden Karton vorsteht. Beim Senkrechtschnitt ist es nicht notwendig, einen Unterlegkarton zu benutzen.

Um zu ermöglichen, daß die Klinge schnell für verschiedene Dicken von Material wie z.B. Papier, Passepartoutkarton und Schaumstoff eingestellt werden kann, besitzt das Gerät keinen voreingestellten Anschlag.

Die Meßschiene anbringen und sicherstellen, daß sie sich in der richtigen Stellung befindet.

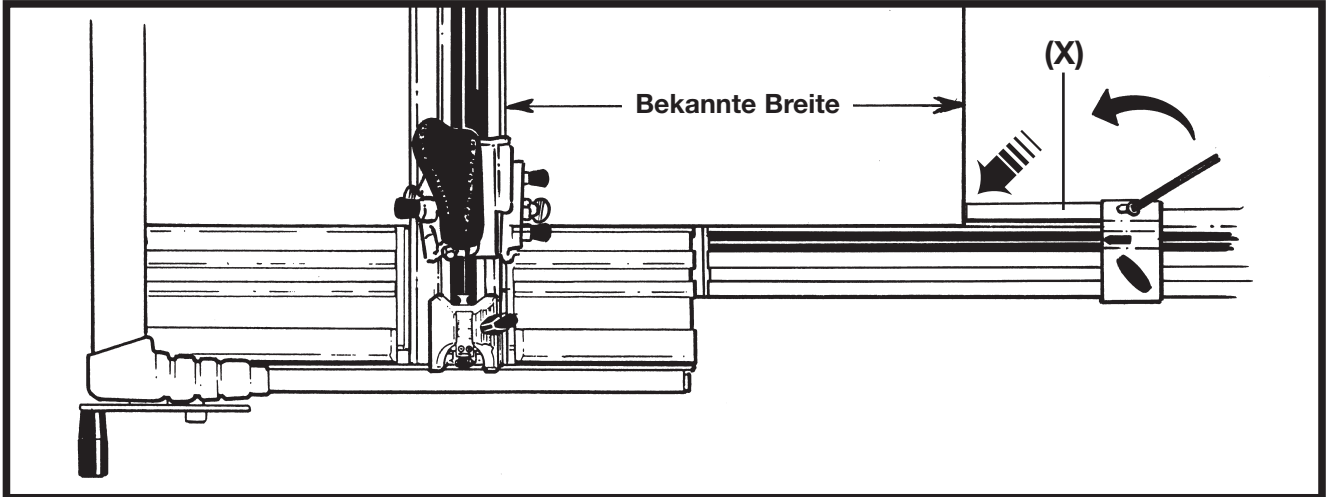
Falls notwendig, die Passepartout-Leitschiene entfernen.

Den Anschlag für die Meßschiene auf den benötigten Skalenwert stellen.

- ① Den Passepartoutkarton unter die Schneidestange legen und so positionieren, daß seine rechte untere Ecke am Anschlag anliegt.
Die Schneidestange senken.
Den Schneidekopf von sich (dem Bediener) hinweg und über den oberen Rand des Passepartoutkartons hinaus schieben.
 - ② Durch Drehung im Uhrzeigersinn sicherstellen, daß der Senkrechtschluß gelöst ist, den Klingenträger niederdrücken und den Klingeblock zu sich (dem Bediener) hinziehen.
Nicht auf die Griffleiste drücken.
- *Der Klingenträger für Senkrechtschnitt kann entweder in der Schneideposition oder in der Ruhestellung arretiert werden. Zur Arretierung im gegenteiligen Uhrzeigersinn, zur Lösung im Uhrzeigersinn drehen.*

Sie benötigen
hierzu

Einstellung des Anschlags für die Meßschiene

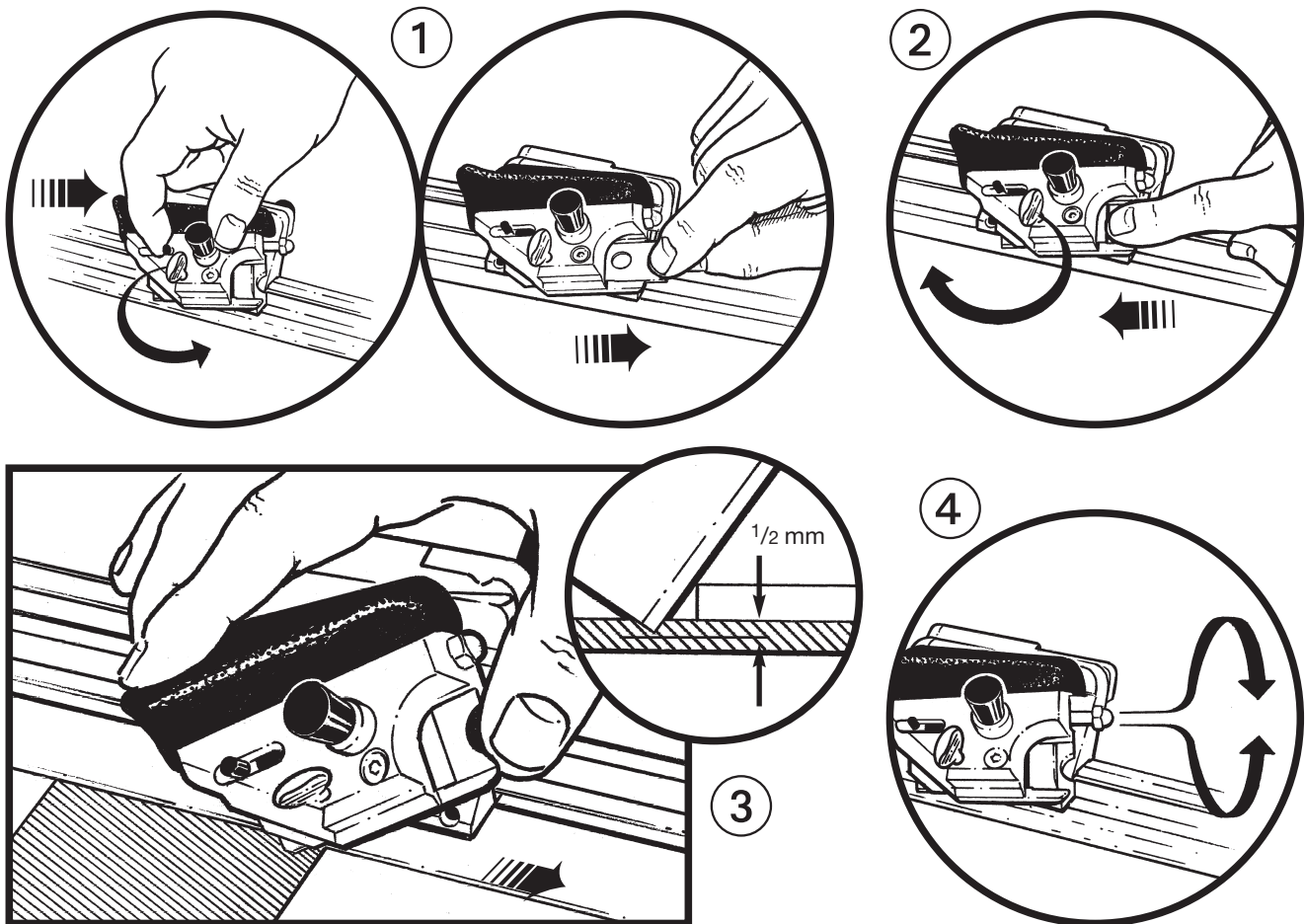


ⓓ **BETRIEB** Einstellung des Anschlags für die Meßschiene

- **ÜBERPRÜFEN**, da der Passepartoutkarton auf die richtige Größe zugeschnitten ist. Hat die Meßschiene keine genaue Abmesung angegeben, so kann der Meßschiene-Anschlagzeiger (X) unter Verwendung eines 3mm Sechskantschlüssels entsprechend justiert werden.
- **VORSICHT:** Manche neuen Passepartoutkartons sind nicht rechteckig.
- **DIE RECHTWINKLIGKEIT** der Schneidestange im Bezug zur Endplatte und zur Meßschiene wird vor Versand in der Fabrik eingestellt. Falls notwendig, kann sie jedoch leicht justiert werden. Siehe "Rechtwinklige Einstellung" auf Seite (13).

SCHLÜSSEL: ⑦ Klingenblock/Schneidekopf ⑧ Klingenhalter für Senkrechtschnitt ⑨ Meßschiene ⑩ Anschlag für die Meßschiene
⑪ Endplatte ⑫ Schneidestange

Einstellung der Schnitttiefe



ⓓ BETRIEB Einstellung der Schnitttiefe

■ SCHNEIDEN DES INNENSCHNITTS IM PASSEPARTOUT MIT DEM SCHRÄGSCHNITT

- **HINWEIS:** Die Klinge regelmäßig auswechseln. Die Kosten einer halben Klinge (zwei Schneidespitzen pro Klinge) sind im Vergleich zu den Kosten von Passepartoutkarton geringfügig.

Der Ultimat wurde mit dem Ziel getestet und justiert, auf einem normalen Passepartoutkarton geneue Ergebnisse zu erzielen. Falls der benutzte Passepartoutkarton eine vom Probekarton leicht abweichende Dicke besitzt, mag es sein, daß die Maschine zur Erzielung genauen Schnitts neu eingestellt werden muß. Man sollte sich zu Anfang nicht um die Breite der Umrandung oder über-/Unterschnitte sorgen. Diese Punkte werden später erklärt werden.

- ① **ZUR KLINGENEINSTELLUNG** zuerst die im Klingenthaler vom Probeschnitt her verbliebene Klinge entfernen.

Die Klemmschraube lockern.

Die Auswerfvorrichtung zurückziehen und die Klinge aus dem hinteren Teil des Halters entfernen.

- ② Vom hinteren Teil des Halters her eine neue Klinge einschieben, sie nach vorn gegen den Klingenschlag drücken.

Die Klemmschraube festziehen.

■ SCHNITTIEFE

- ③ Den Unterlegkarton und den Passepartoutkarton wie zum normalen Schnitt in die Maschine legen.

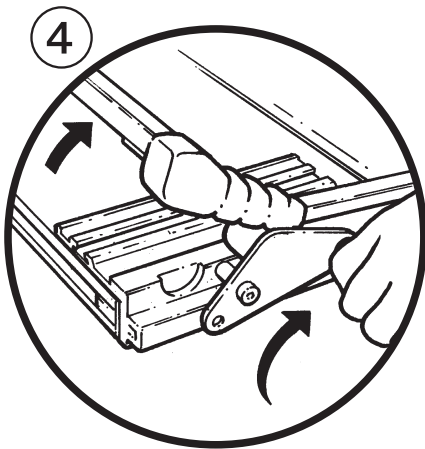
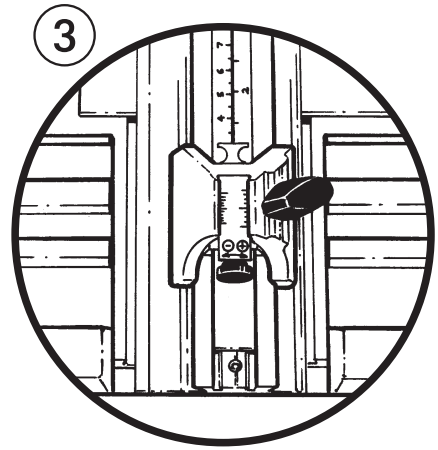
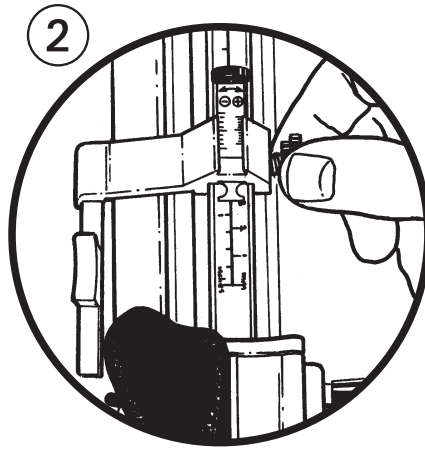
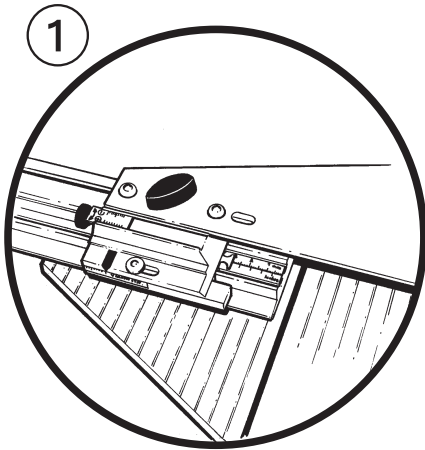
Den Klingensblock zum Rand des Passepartoutkartons schieben.

Den Klingenthaler ganz niederdrücken, so daß die Klinge an einem nahe dem Rand des Passepartoutkartons gelegenen Punkt in den Unterlegkarton eindringen kann.

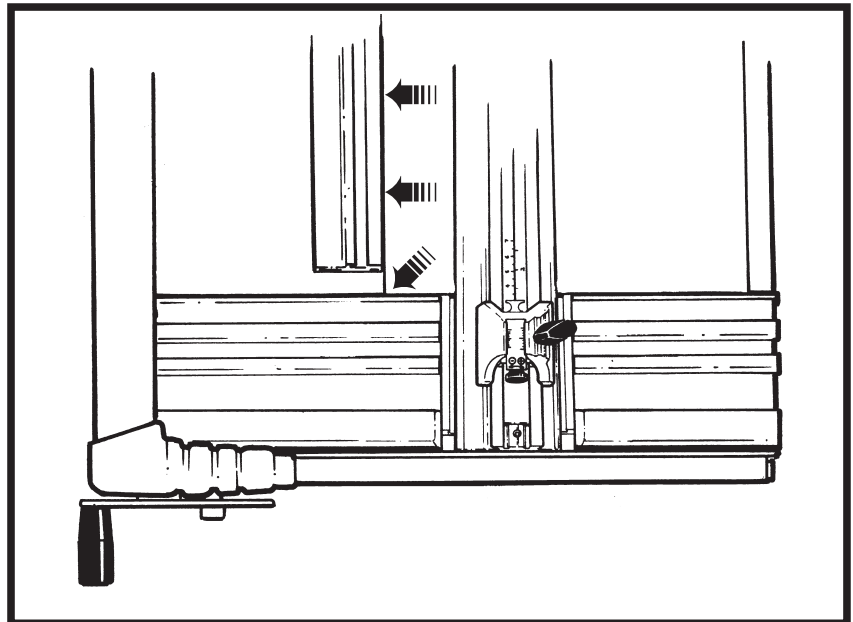
Die Tiefe des Klingeneinschnitts in den Unterlegkarton messen, sie sollte 0.5 - 1mm (1/64" - 1/32") betragen. Falls dies nicht zutrifft

- ④ **DIE SCHNITTIEFE JUSTIEREN.** Die Klemmschraube lockern. Die Einstellungsschraube für die Schnitttiefe im Uhrzeigersinn drehen, um die Schnitttiefe zu reduzieren, im gegenteiligen Uhrzeigersinn, um sie zu vergrößern. Die Klinge nach vorn gegen den Klingenschlag drücken, die Klemmschraube festziehen und die Schnitttiefe überprüfen.

Schrägschnitt



5



D BETRIEB Schrägschnitt

■ **DIE ANSCHLÄGE** auf dem ULTIMAT GOLD sind zur leichteren Erklärung nach Farben gekennzeichnet. **Zu diesem Zeitpunkt dürfen die Anschläge noch nicht verstellt werden.** Es dürfen allein die Anschläge mittels des großen schwarzen Flügelknopfs geändert werden. Die Einstellung des Positionsanzeigers wird später erklärt.

Den Unterlegkarton in die richtige Lage bringen.

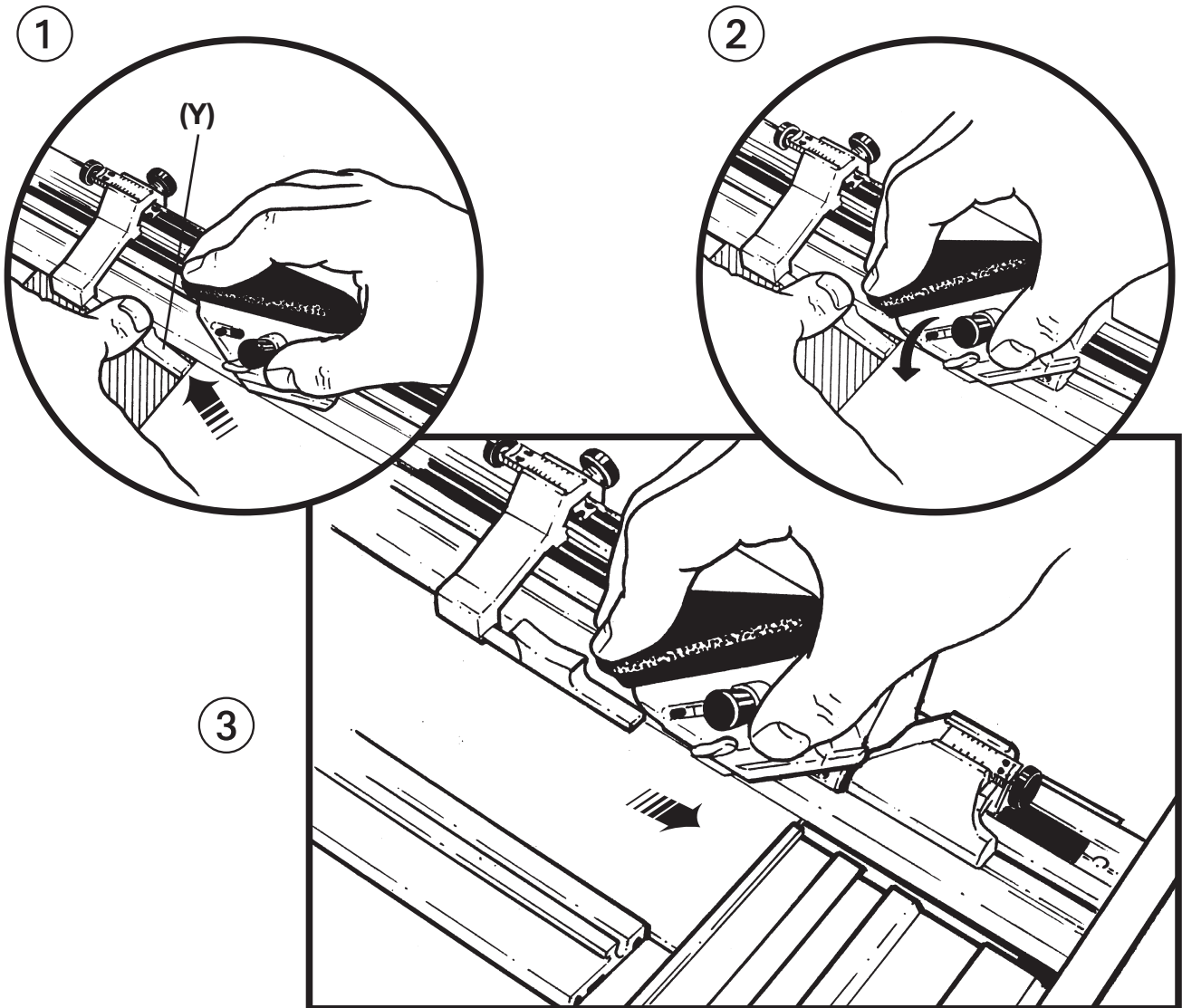
- ① Den Anschlag der Passepartout-Leitschiene (blau) auf 3 (cm oder Zoll) einstellen - hierdurch wird die Umrandungsbreite eingestellt.
- ② Den Anschlag für Schnitthanfang (grün) auf 3 (cm oder Zoll) einstellen - dies positioniert die Klinge bei Schnitthanfang an die richtige Stelle..
- ③ Den Anschlag für Schnittende (rot) auf 3 (cm oder Zoll) stellen - dies hält die Klinge an der richtigen Stelle an.
- ④ Die Schneidestange durch Betätigung der Griffleiste oder der Hebe- und Haltevorrichtung anheben.
- ⑤ Den Passepartoutkarton mit der farbigen Seite nach unten auf den Unterlegkarton legen.

Sicherstellen, daß die beiden Passepartoutränder gegen die Passepartout-Leitschiene und die Endplatte abgefluchtet sind.

Die Schneidestange zur Einspannung des Passepartoutkartons senken und den Kontakt des Passepartoutkartons mit der Passepartout-Leitschiene und der Endplatte überprüfen.

SCHLÜSSEL: ④ Griffleiste ⑥ Anschlag für Schnitthanfang ⑪ Endplatte ⑫ Schneidestange ⑬ Anschlag für Schnittende
⑭ Hebe- und Haltevorrichtung ⑮ Anschlag für Passepartout-Leitschiene

Schrägschnitt



ⓓ BETRIEB Schrägschnitt

■ DIE ANSCHLÄGE (Fortsetzung)

- ① Den Schneidekopf über den entfernt liegenden Rand des Passepartoutkartons hinaussschieben. Den Zeiger für Schnitthanfang (Y) mit dem Daumen der linken Hand niederdrücken, bis er die Oberfläche des Unterlegkartons berührt.
Den Schneidekopf zu sich (dem Bediener) hinziehen, bis der Zeiger für Schnitthanfang an den Rand des Passepartoutkartons anstößt und anhält.
- ② Den Zeiger für Schnitthanfang heruntergedrückt halten und mit festem Druck nach unten auf den Klingenhalter für Schrägschnitt die Klinge voll einsetzen.
Den Zeiger für Schnitthanfang loslassen.
- ③ Den Schnitt durch Ziehen des Schneidekopfs ausführen, bis dieser am Anschlag für Schnittende anhält.

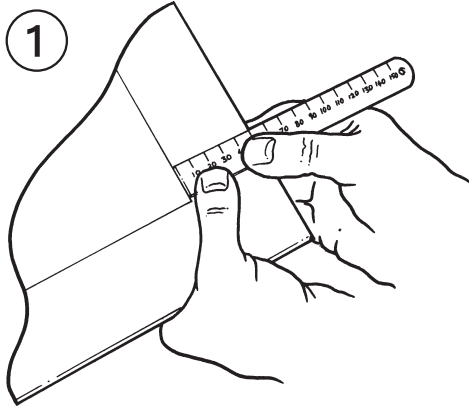
AUF KEINEN FALL WÄHREND DES SCHNEIDEVORGANGS DIE HAND AUF DER GRIFFLEISTE RUHEN LASSEN, DA DIES DAS ERGEBNIS BEEINTRÄCHTIGEN WIRD.

Den Klingenhalter für Schrägschnitt loslassen.

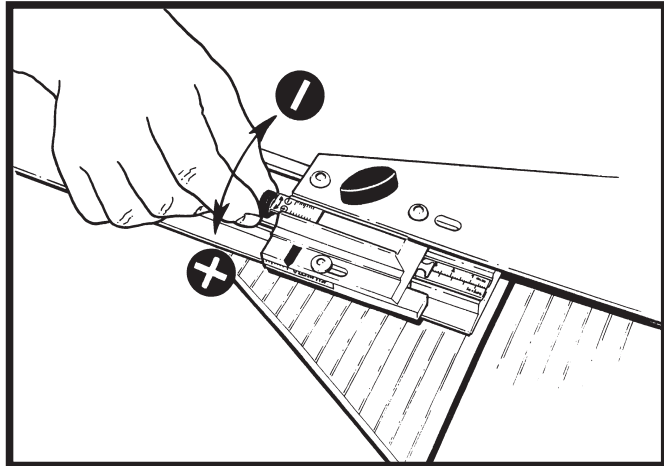
Drei weitere Schnitte auf dieselbe Weise ausführen. Vor jedem dieser Schnitte muß der Passepartoutkarton im gegenteiligen Uhrzeigersinn gedreht werden.

Zur Überprüfung der Schnittgenauigkeit die Umrandungsbreite auf der weißen Seite des Passepartoutkartons messen und in allen Ecken auf der farbigen Seite nach Über/Unterschnitten Ausschau halten. Falls Ungenauigkeiten vorhanden sind, auf Seiten (10-11) "Einstellung der Anschläge" nachschlagen.

Einstellung der Anschläge



2


D BETRIEB Einstellung der Anschläge

■ **DIE EINSTELLUNG DER ANSCHLÄGE** ist ein 2-Phasen-Vorgang, jedoch kann in den meisten Fällen die erste Phase ausgelassen werden.

■ **PHASE 1**

Ein Passepartout wie bereits beschrieben (mit allen Anschlägen auf 3 eingestellt) zuschneiden, doch hierbei brauchen nur 2 Schnitte ausgeführt zu werden.

① Die Umrandungsbreite auf der (weißen) Rückseite des Passepartouts messen.

Ist die Umrandung um (angenommen) 1 mm (1/16") zu breit, den Positionsanzeiger (blau) für die Passepartout-Leitschiene um 1 mm (1/16") justieren. Dazu muß die Einstellungsschraube in der **●** Richtung gedreht werden.

② Ist die Umrandungsbreite um (angenommen) 1 mm (1/16") zu schmal, den Positionsanzeiger (blau) für die Passepartout-Leitschiene um 1 mm (1/16") justieren. Dazu muß die Einstellungsschraube in der **⊕** Richtung gedreht werden.

Bei der Justierung des blauen Positionsanzeigers muß die Einstellschraube folgendermaßen gedreht werden: - **⊕** zur Vergrößerung der Umrandung **●** zur Verkleinerung der Umrandung

Die T-förmige Stange der Passepartout-Leitschiene unter Benutzung der Flügelschraube (A) auf die normale Weise wieder auf 3 stellen

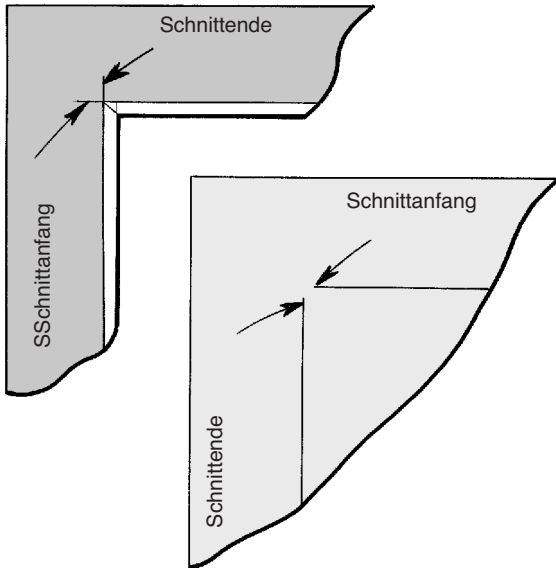
■ **PHASE 2**

Zwei weitere Schnitte ins Passepartout ausführen (und dabei beachten, welche Ecke von ihnen erzeugt wird, wenn sich bereits andere Schnitte im Passepartout befinden).

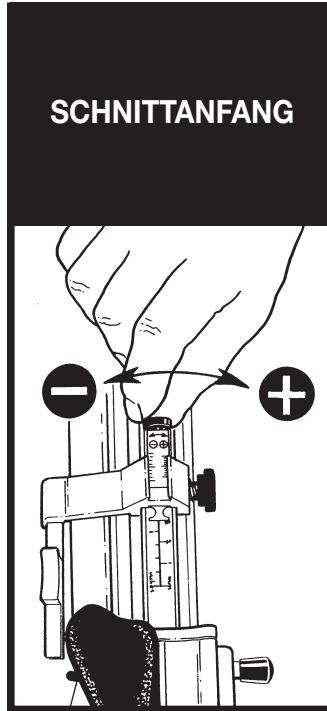
Die durch die beiden Schnitte erzeugte Ecke auf der farbigen Passepartout-Seite auf Über- oder Unterschnitte hin überprüfen.

Einstellung der anschläge

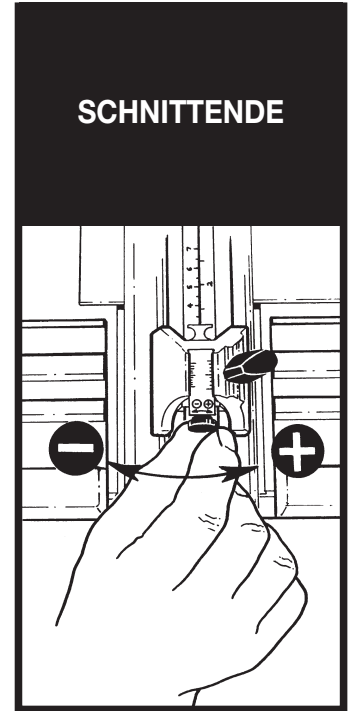
1



2



3



SCHNITTANFANG ②		SCHNITTENDE ③	
ÜBERSCHNITT	UNTERSCHNITT	ÜBERSCHNITT	UNTERSCHNITT
① Die Länge des Überschnitts/Unterschnitts messen/schätzen			
② Den Positionsanzeiger für Schnittanfänger (grün) um den gemessenen Betrag bewegen. Dabei zur Reduzierung des Schnitts die Einstellschraube in der - Richtung drehen.	Den Positionsanzeiger für Schnittanfänger (grün) um den gemessenen Betrag bewegen. Dabei zur Verlängerung des Schnitts die Einstellschraube in der + Richtung drehen.	Den Positionsanzeiger für Schnittende (rot) um den gemessenen Betrag bewegen. Dabei zur Reduzierung des Schnitts die Einstellschraube in der - Richtung drehen.	Den Positionsanzeiger für Schnittende (rot) um den gemessenen Betrag bewegen. Dabei zur Verlängerung des Schnitts die Einstellschraube in der + Richtung drehen.
Die Anschläge für Schnittanfänger (grün) und für Schnittende (rot) wieder auf die normale wieder auf die normale Weise auf 3 (cm/zoll) stellen.			

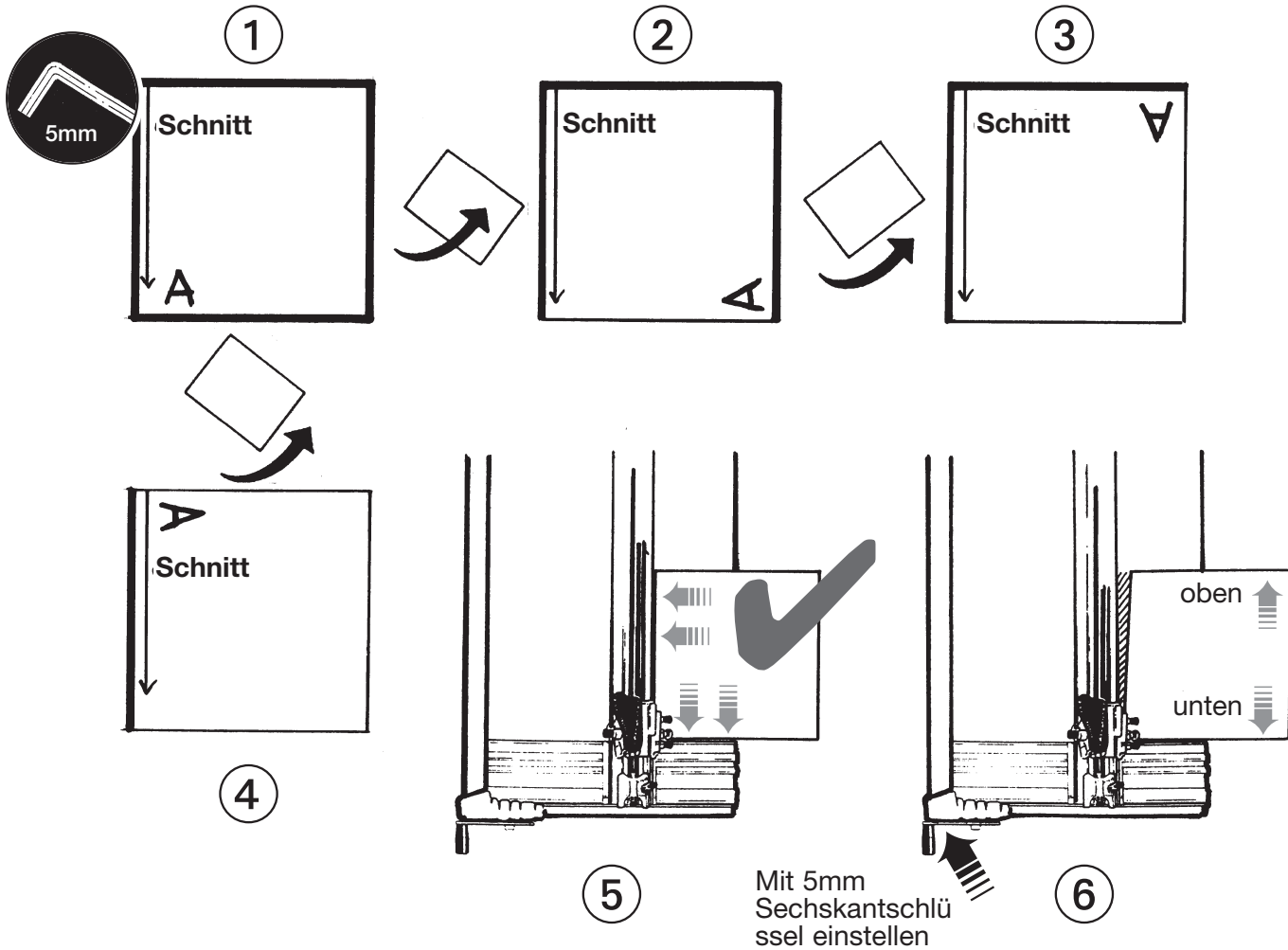
Alle Anschläge sind jetzt justiert und auf einen genauen Zuschchnitt des Passepartouts bei der jeweils gewählten Passepartoutkarton-Dicke eingestellt. Der Anschlag für die Passepartout-Leitschiene sollte beim Schneiden verschiedener Arten und Dicken von Passepartoutkarton nicht verstellt werden. Phase 1 des Einstellungsvorgangs sollte daher gewöhnlich nicht benötigt werden. Die Einstellung sollte lediglich von Zeit zu Zeit überprüft werden. Als allgemeine Regel bei der Anwendung von Positionsanzeigern gilt:-

Die Einstellschraube drehen.

In der + Richtung zur Vergrößerung der Schnittlänge.
In der - Richtung zur Verkleinerung der Schnittlänge.

Sie benötigen
hierzu

Rechtwinklige Einstellung



D WARTUNG Rechtwinklige Einstellung

ES SOLLTE NICHT NOTWENDIG SEIN, DIE RECHTWINKLIGE EINSTELLUNG DER MASCHINE ZU JUSTIEREN!

■ DIE RECHTWINKLIGE EINSTELLUNG DER SCHNEIDESTANGE UND MASCHINE ZURENDPLATTE wird vor Versand aller neuen Maschinen in unserer Fabrik ausgeführt. Justierung sollte daher niemals notwendig sein..

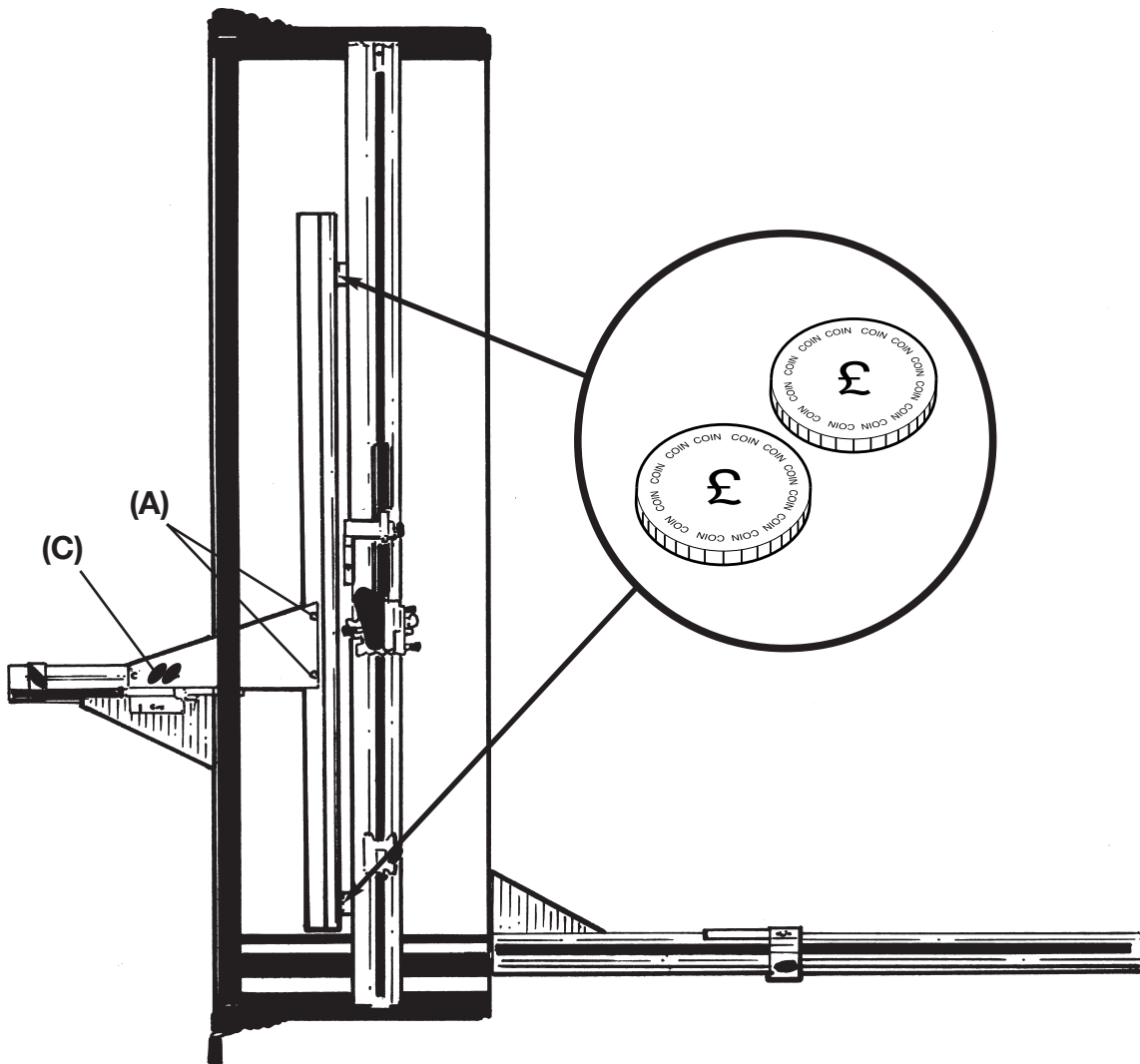
Die Meßschiene entfernen. Einen Passepartoutkarton von mindestens 65 x 65 cm (25 x 25") nehmen.

- ① Ihn unter der Schneidestange einspannen und ca. 1cm (1/2") mittels der Klinge für Senkrechtschnitt abtrimmen. Dabei sicherstellen, daß der untere Rand engen Kontakt mit der Endplatte hat.
- ② Das Passepartout eine Vierteldrehung im gegenteiligen Uhrzeigersinn rotieren und dieselbe Menge vom zweiten Rand abtrimmen.
- ③ Dies für den dritten Rand wiederholen.
- ④ Und wiederum für den vierten Rand, dabei stets darauf achten, daß der untere Rand des Passepartouts engen Kontakt mit der Endplatte hat.
- ⑤ Das Passepartout eine Vierteldrehung im gegenteiligen Uhrzeigersinn rotieren, doch dieses Mal den unteren Rand auf die Endplatte legen und ihn nach links schieben, bis er mit der Schneidestange in Berührung kommt. Wenn das Passepartout die Schneidestange entlang ihrer gesamten Länge berührt, ist die Maschine rechtwinklig ausgerichtet.
- ⑥ Besteht ein Abstand zwischen dem Passepartout und der Schneidestange, dann stellt dieser Abstand den Irrtum der Maschine in vierfacher Vergrößerung dar. Den Winkel der Endplatte durch Drehen der Rechtwinkligkeits-Einstellschraube mit dem 5mm Sechskantschlüssel justieren. Befindet sich der Abstand am unteren Rand des Passepartouts, durch Drehung im Uhrzeigersinn justieren. Befindet sich der Abstand am oberen Rand des Passepartouts, durch Drehung im gegenteiligen Uhrzeigersinn justieren. Den Abstand zwischen der Schneidestange und der Endplatte um ein Viertel schließen. Den Test wiederholen und, falls notwendig, weitere Justierungen ausführen.

Abfluchtung der T-förmigen Stange der Passepartout-Leitschiene

Sie benötigen
hierzu

1



ⓓ WARTUNG Abfluchtung der T-förmigen Stange der Passepartout-Leitschiene

■ **DIE ABFLUCHTUNG DER T-FÖRMIGEN STANGE DER PASSEPARTOUT-LEITSCHIENE** mit der Schneidezange wird mit Hilfe von zwei Münzen geprüft.

① Positionieren Sie die Münzen wie angezeigt, eine nahe am oberen Teil der T-förmigen Stange der Passepartout-Leitschiene, die andere nahe am unteren Teil.

Bewegen Sie die T-förmige Stange der Passepartout-Leitschiene hinüber, so dass sie beide Zwischenplatten berührt, und spannen Sie die Flügelschraube fest (C).

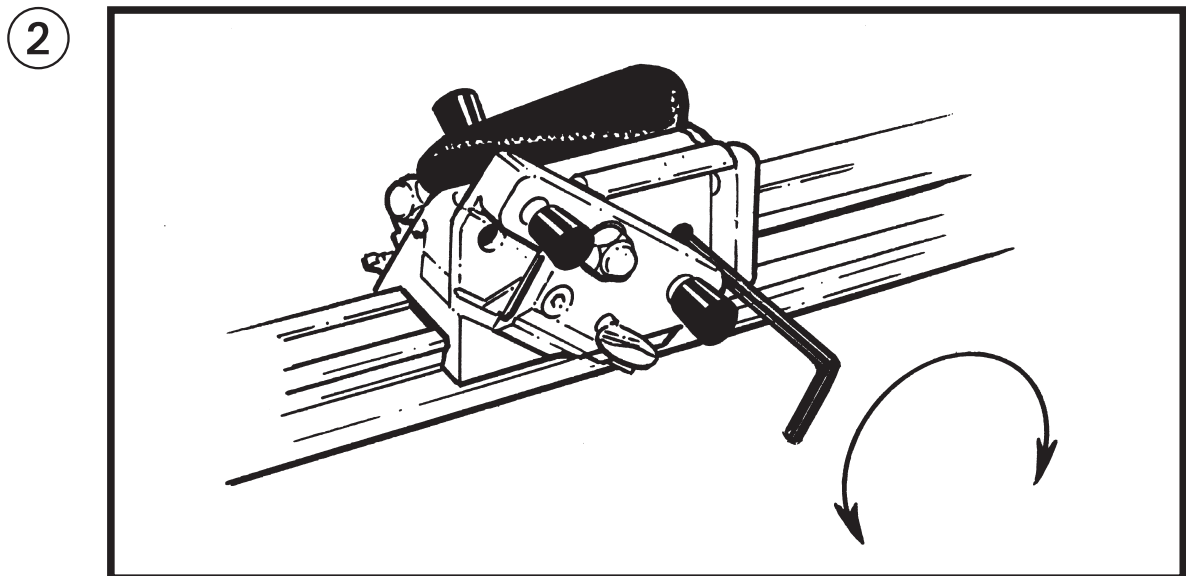
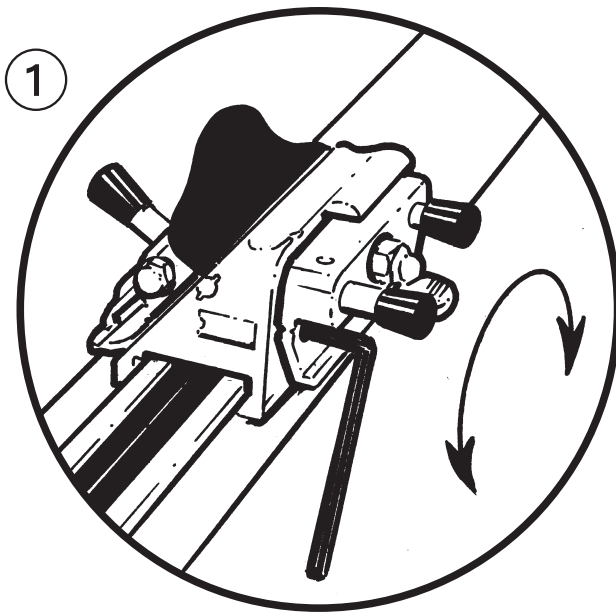
Wenn die beiden Münzen die T-förmige Stange der Passepartout-Leitschiene nicht berühren, dann lockern Sie die beiden Einstellungsschrauben zur Abfluchtung (A).

Lockern Sie die Flügelschraube (C) und bewegen Sie die T-förmige Stange der Passepartout-Leitschiene nach rechts, so dass sie beide Zwischenplatten berührt.

Ziehen Sie die Flügelschraube (C) fest und die beiden Abfluchtungsschrauben (A) leicht fest, und überprüfen dann überprüfen, ob die beiden Zwischenplatten jetzt die T-förmige Stange der Passepartout-Leitschiene berühren.

Entfernen des Linears für Schnittanfang

Sie benötigen
hierzu



ⓓ **WARTUNG** Entfernen des Linears für Schnittanfang

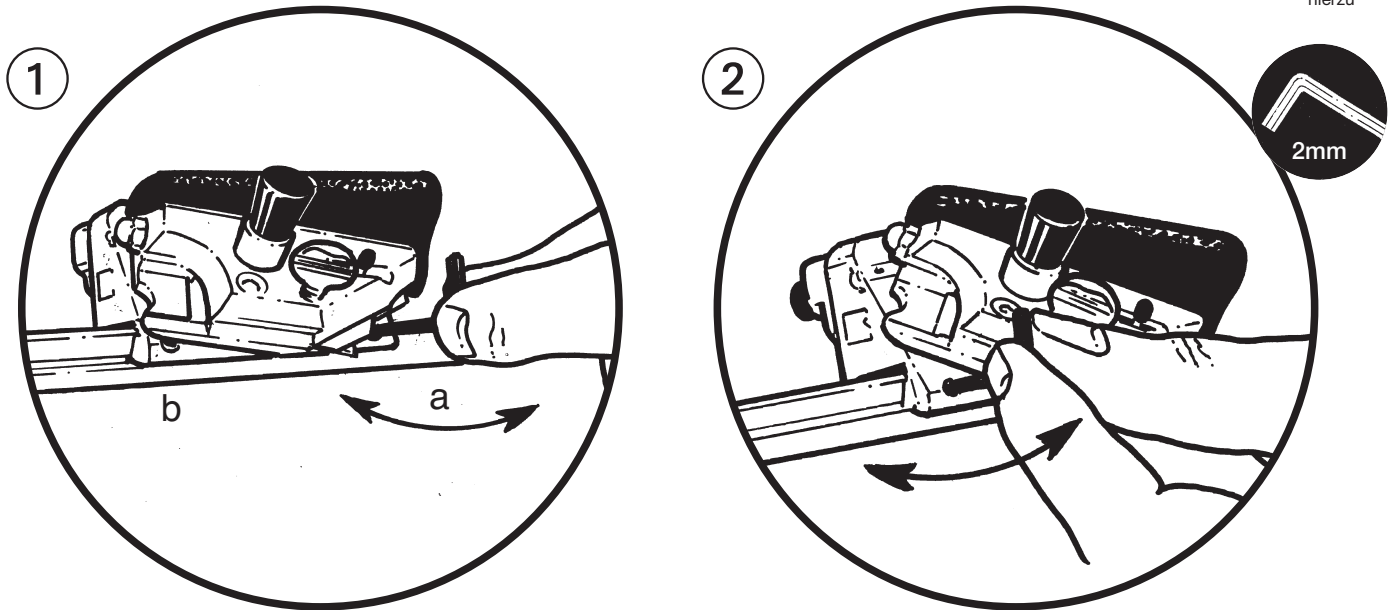
■ **ENTFERNEN DES LINEARS FÜR SCHNITTANFANG**

- ① Schraube mit dem 3mm Sechskantschlüssel lockern.
- ② Den Klingenhalter für Senkrechtschnitt in die Unten-Position stellen und die zweite Schraube lockern.
Das Linear vom Ende des Schneidekopfes entfernen.

Soll die Maschine aus irgendeinem Grunde ohne das Linear für Schnittanfang benutzt werden, beide Schrauben einwärtsstellen, um sicherzustellen, daß sie den Klingenhalter für Senkrechtschnitt nicht behindern.

Einstellung der Schneidkopf-Gleitlager

Sie benötigen
hierzu



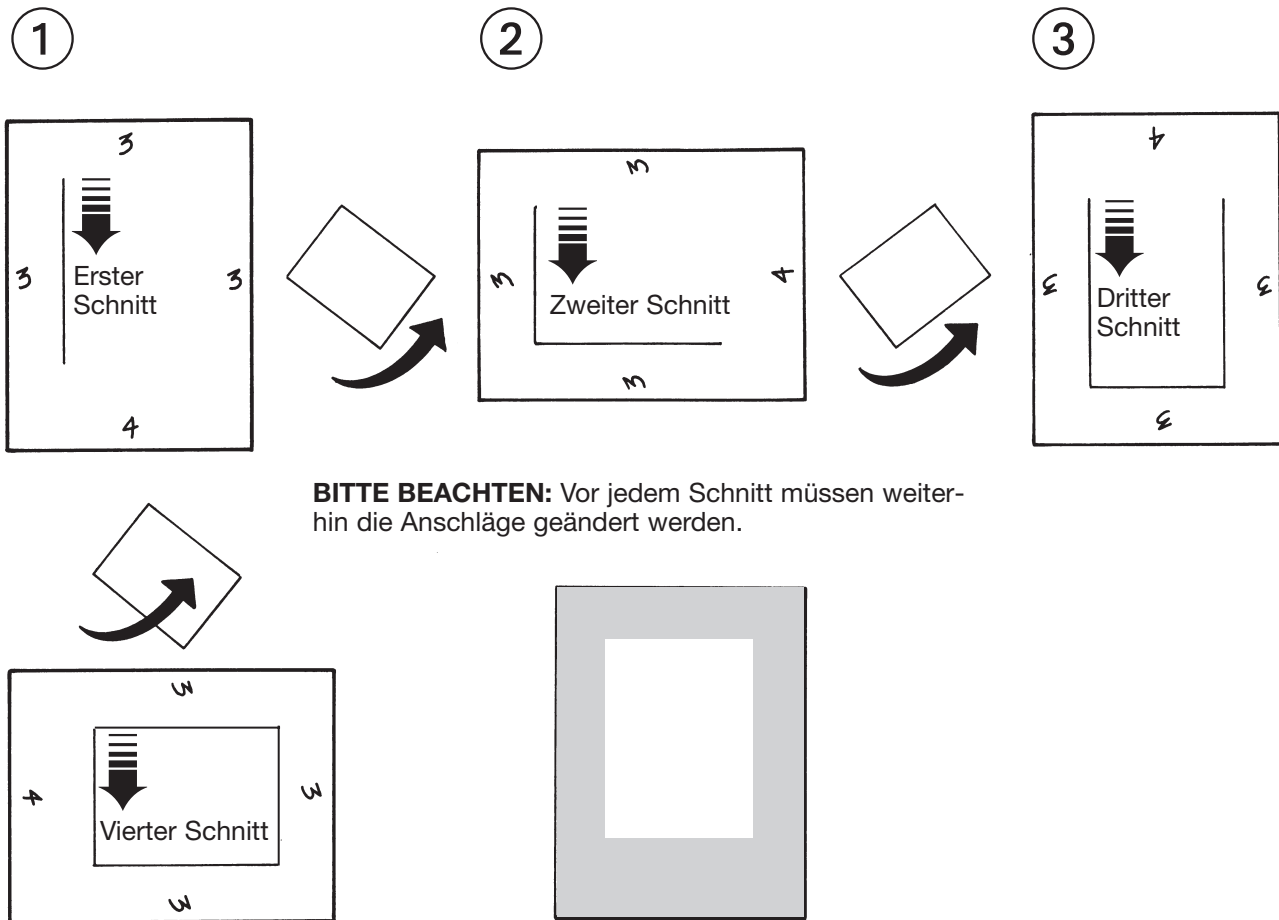
D WARTUNG Einstellung der Schneidkopf-Gleitlager

- Die Lager, welche die gleitbewegung des ultimat Gold Schneidkopfes steuern, werden maschinell aus einem bemerkenswerten Material namens Ultra High Molecular Weight Polyfine (Ultra-Hochmolekulargewicht Polyfine) gefertigt und nutzen sich niemals ab. Beim Einsetzen der Lager in ihre Stellung können Sie sie wie folgt einstellen, um den Seitenspielraum vom Gleitkopf zu eliminieren:
 - ① Entfernen Sie die Gleitplatte, damit der Werkzeughalter flach auf der Maschinenbasis zu liegen kommen kann.
 - ② Stecken Sie den 2mm Sechskantschlüssel in die vordere Lager-Einstellschraube und drehen Sie sie in kleinen Schritten (1/16 einer Drehung) im Uhrzeigersinn, wobei Sie den Kopf jedes Mal hin- und herschieben, um ihn auf unbehinderten Lauf zu überprüfen.
 - ③ Wenn der Kopf sich nicht mehr so leicht hin- und herschieben läßt, drehen Sie die Einstellschraube um einen oder zwei kleine Schritte entgegen den Uhrzeigersinn zurück, um den freien Lauf wieder herzustellen.
 - ④ Wiederholen Sie schritte 2 & 3 an der hinteren Lager-Einstellschraube, wobei Sie erst den Halter des abgeschrägten Schneidmessers drehen müssen, um zum Kopf der Einstellschraube gelangen zu können.

Beachten Sie bitte

Es ist nicht notwendig, den Kopf zur Reinigung zu entfernen. Sobald die Lager einmal nach Ihren Wünschen eingestellt sind, brauchen Sie keine Einstellungen mehr vornehmen.

Schneiden ungleicher Ränder



BITTE BEACHTEN: Vor jedem Schnitt müssen weiterhin die Anschläge geändert werden.

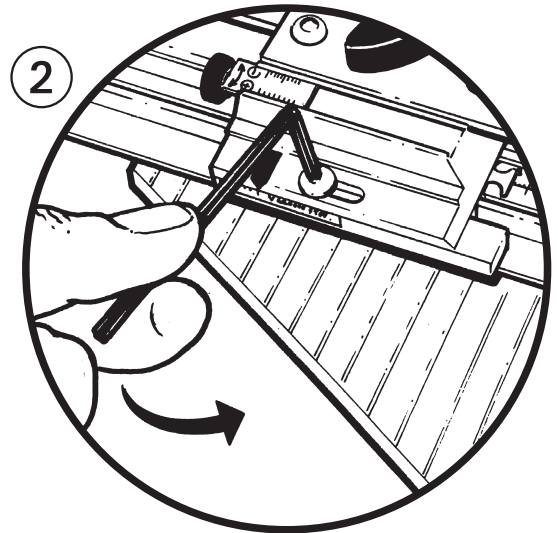
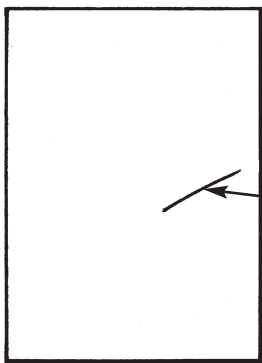
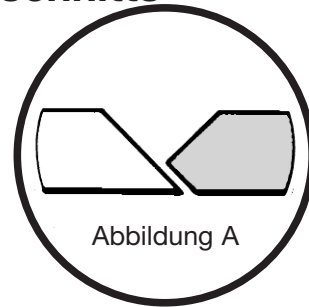
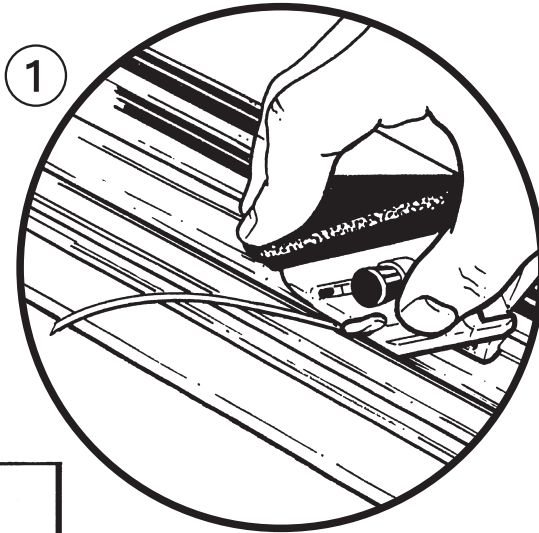
■ **UNGLEICHE RÄNDER** - Schneiden eines Passepartouts mit UNGLEICHEN RÄNDERN, z. B. 3,3,3 & 4.

Die Rückseite des Passepartouts wie dargestellt an allen vier Rändern mit Randbreiten markieren.
Das Passepartout unter die Schneidestange legen.

- ① Den Anschlag für die Passepartout-Leitschiene (blau) auf die am linken Rand des Passepartouts gezeigte Größe (in diesem Falle auf 3) stellen.
Den Anschlag für Schnittanfang (grün) auf die oben am Passepartout gezeigte Größe (in diesem Falle auf 3) stellen.
Den Anschlag für Schnittende (rot) auf die unten am Passepartout gezeigte Größe (in diesem Falle auf 4) stellen.
Den ersten Schnitt ausführen - das Passepartout 90 Grad im gegenteiligen Uhrzeigersinn drehen.
Das Passepartout 90 Grad im gegenteiligen Uhrzeigersinn drehen.
- ② Den roten Anschlag auf 3 stellen.
Den zweiten Schnitt ausführen - das Passepartout 90 Grad im gegenteiligen Uhrzeigersinn drehen.
- ③ Den grünen Anschlag auf 4 stellen.
Den dritten Schnitt ausführen - das Passepartout 90 Grad im gegenteiligen Uhrzeigersinn drehen.
- ④ Den grünen Anschlag auf 3 stellen. Den blauen Anschlag auf 4 stellen.
Den letzten Schnitt ausführen.

Sie benötigen
hierzu

Ausführen eines Keilnutenschnitts



■ AUSFÜHREN EINES KEILNUTENSCHNITTS

Die Rückseite des Passepartoutkartons leicht mit einem Bleistift markieren und dann ein Passepartout schneiden.

Das Passepartout und das ausgeschnittene Bildfenster entfernen und beide aufbewahren.

Den Unterlegkarton entfernen.

Die Passepartout-Leitschiene soweit vorwärts bewegen, wie es der Anschlag für den Keilnutenschnitt gestattet.

Das ausgeschnittene Bildfenster (mit der farbigen Seite nach oben) unter die Schneidestange gegen die T-förmige Stange der Passepartout-Leitschiene legen.

① Die Klinge ganz herunterdrücken und sie durch den Karton ziehen.

Die Abfallreste sorgfältig entfernen.

Dies an den verbleibenden drei Rändern des ausgeschnittenen Bildfensters wiederholen.

Das ausgeschnittene Bildfenster mit der Oberseite nach unten legen und das Passepartout darauflegen. Dabei die leichten Bleistiftmarkierungen als Hilfestellung zum richtigen Zurücklegen der einzelnen Stücke benutzen.

Das Passepartout und das ausgeschnittene Bildfenster entlang der Schnittlinie mit Klebeband zusammenkleben.

BITTE BEACHTEN: Dünnes Klebeband benutzen, da sonst die Dicke die Schnitttiefe beeinflusst werden könnte.

Den zusammengesetzten Passepartoutkarton nehmen und innerhalb des Keilnutenschnitts ein Passepartout auf die gewohnte Weise schneiden.

■ VERÄNDERUNG DER BREITE DES KEILNUTENSCHNITTS

② Zur Lösung des Anschlags für den Keilnutenschnitt die Hutmutter-Sockelschraube mittels eines 3mm Sechskantschlüssels lösen.

Unter Benutzung von Abfallresten ausgeschnittener Bildfenster mit verschiedenen Einstellungen experimentieren, bis eine neue Schnittbreite ausgewählt ist.

Zur Verbreiterung und Vertiefung des Keilnutenschnitts die T-förmige Stange der Passepartout-Leitschiene leicht von der Schneidestange hinwegbewegen. Wird die T-förmige Stange der Passepartout-Leitschiene näher an die Schneidestange heranbewegt, so wird der Kerbschnitt dünner und weniger tief. Ist er jedoch zu tief, so franst der Schnitt aus und verfärbt sich im Zentrum.

Daher muß ein Teil des ursprünglichen Schrägschnitts auf dem ausgeschnittenen Bildfenster verbleiben [Abbildung A].

Nach Auswahl der gewünschten Breite ohne Bewegung der T-förmigen Stange der Passepartout-Leitschiene den Anschlag für den Keilnutenschnitt schieben, bis er die Seite der Grundplatte des Geräts berührt. Sodann die Hutmutter-Verschlußschraube festziehen.

Schneiden von Passepartouts mit abgestuften Ecken

Die Anschläge auf die Abmessungen in der unten gezeigten Tabelle stellen und jeden Satz von Schnitten auf die normale Weise ausführen.

Beim Schneiden gestufter oder rechtwinklig versetzter Passepartouts können bessere Ergebnisse erzielt werden, wenn zu gewissen Zeiten während der Schnittrihenfolge die Klinge gehoben und dann wieder ins Zentrum des Passepartouts eingesetzt wird.

Diese Schnittrihenfolge wird erzeugt, wenn die unten angegebenen Beispiele befolgt werden - dies wird Zeit einsparen und mögliche Irrtümer vermeiden.

■ **PASSEPARTOUTS MIT ABGESTUFTEN ECKEN** - zum Schneiden eines Passepartouts mit abgestuften Ecken werden zwei Sätze von je 4 Schnitten ausgeführt.

Es werden nur 2 Abmessungen benötigt.

Den Anschlag für die Passepartout-Leitschiene (blau) auf 3 stellen.

Den Anschlag für Schnitthanfang (grün) auf 4 stellen.

Den Anschlag für Schnitthende (rot) auf 4 stellen.

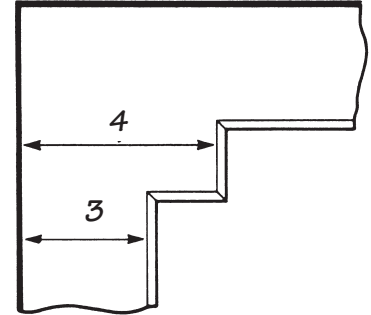
Alle vier Seiten wie für ein normales Passepartout schneiden.

Den Anschlag für die Passepartout-Leitschiene (blau) auf 4 stellen.

Den Anschlag für Schnitthanfang (grün) auf 3 stellen.

Den Anschlag für Schnitthende (rot) auf 3 stellen.

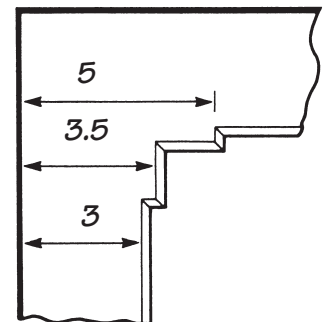
Alle vier Seiten schneiden, aber dieses Mal die Klinge ungefähr in der Mitte aller vier Schnitte entfernen und wiedereinsen - das ausgeschnittene Bildfenster im Zentrum wird aus einem Stück sein.



■ **PASSEPARTOUTS MIT DOPPELT ABGESTUFTEN ECKEN**

① Die Anschläge auf die Abmessungen in der unten gezeigten Tabelle stellen. Während der ERSTEN und LETZTEN SCHNITTRIHENFOLGE die Klinge ungefähr in der Mitte aller vier Schnitte entfernen und wiedereinsen.

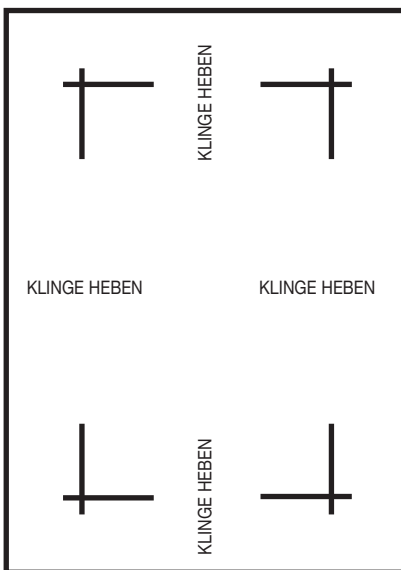
	Passepartout-Leitschiene einstellen auf:	Anschlag für Schnitthanfang einstellen auf:	Anschlag für Schnitthende einstellen auf:
	(blau)	(grün)	(rot)
Erster Schnittsatz	3.5	3.5	3.5
Zweiter Schnittsatz	3.0	5.0	5.0
Dritter Schnittsatz	5.0	3.0	3.0



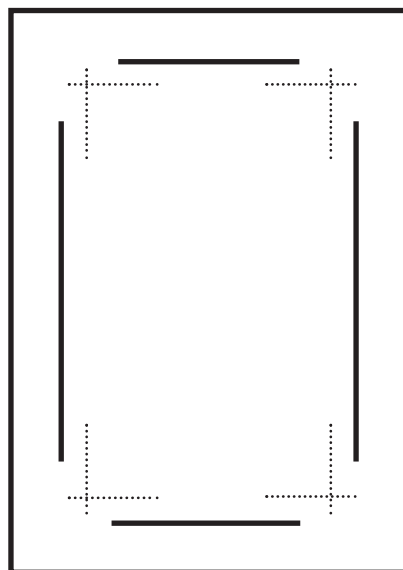
-Klinge heben

-Klinge heben

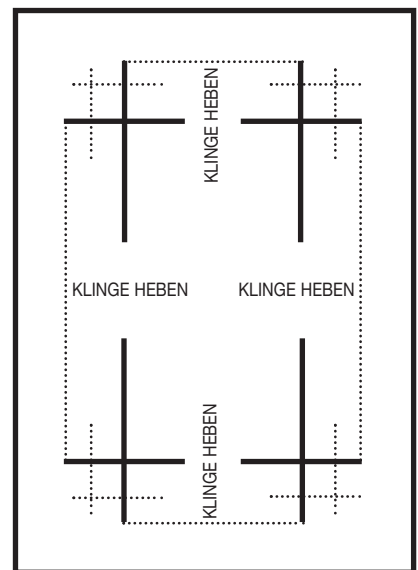
1



Erster Schnittsatz



Zweiter Schnittsatz

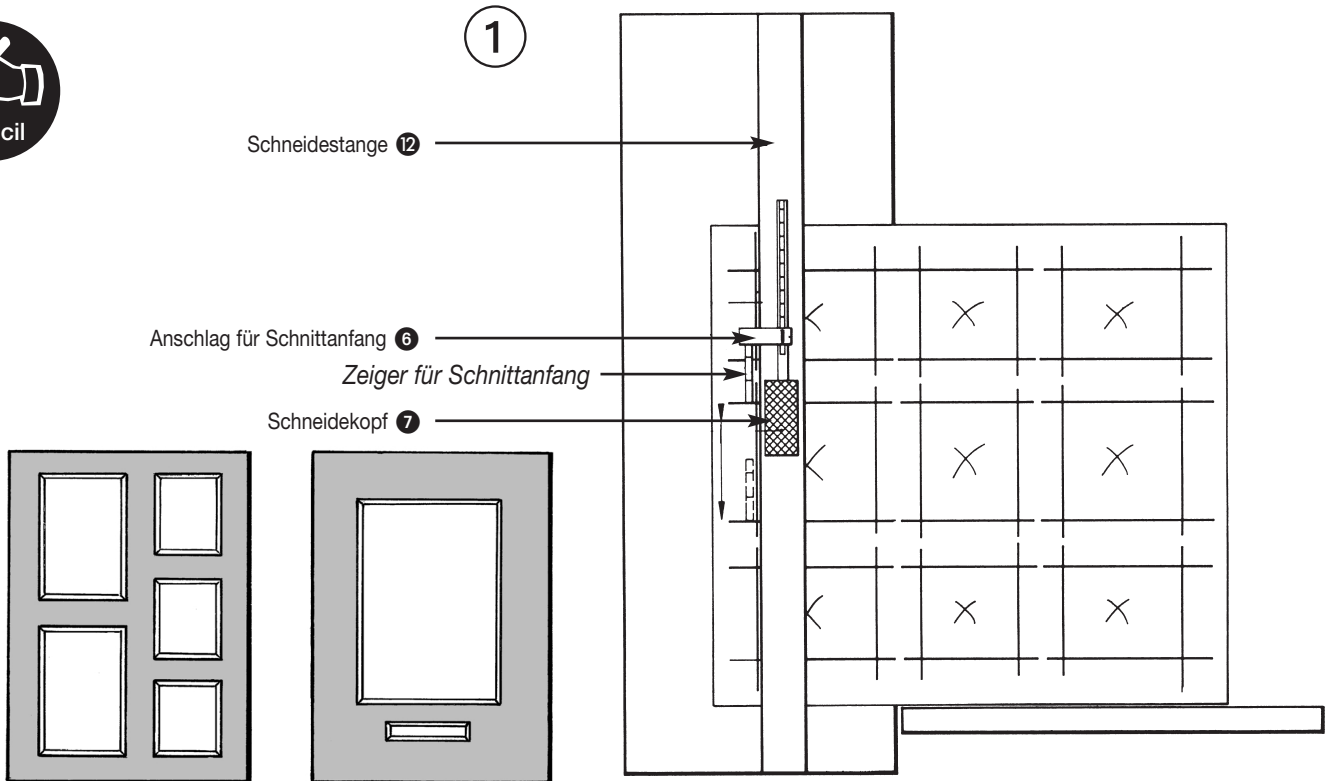


Dritter Schnittsatz

SCHLÜSSEL: ⑥ Anschlag für Schnitthanfang ⑬ Anschlag für Schnitthende ⑮ Anschlag für Passepartout-Leitschiene

Sie benötigen
hierzu

Schneiden vielfacher Innenschnitte und Titelkästen



④ SCHNEIDETECHNIKEN Schneiden vielfacher Innenschnitte und Titelkästen

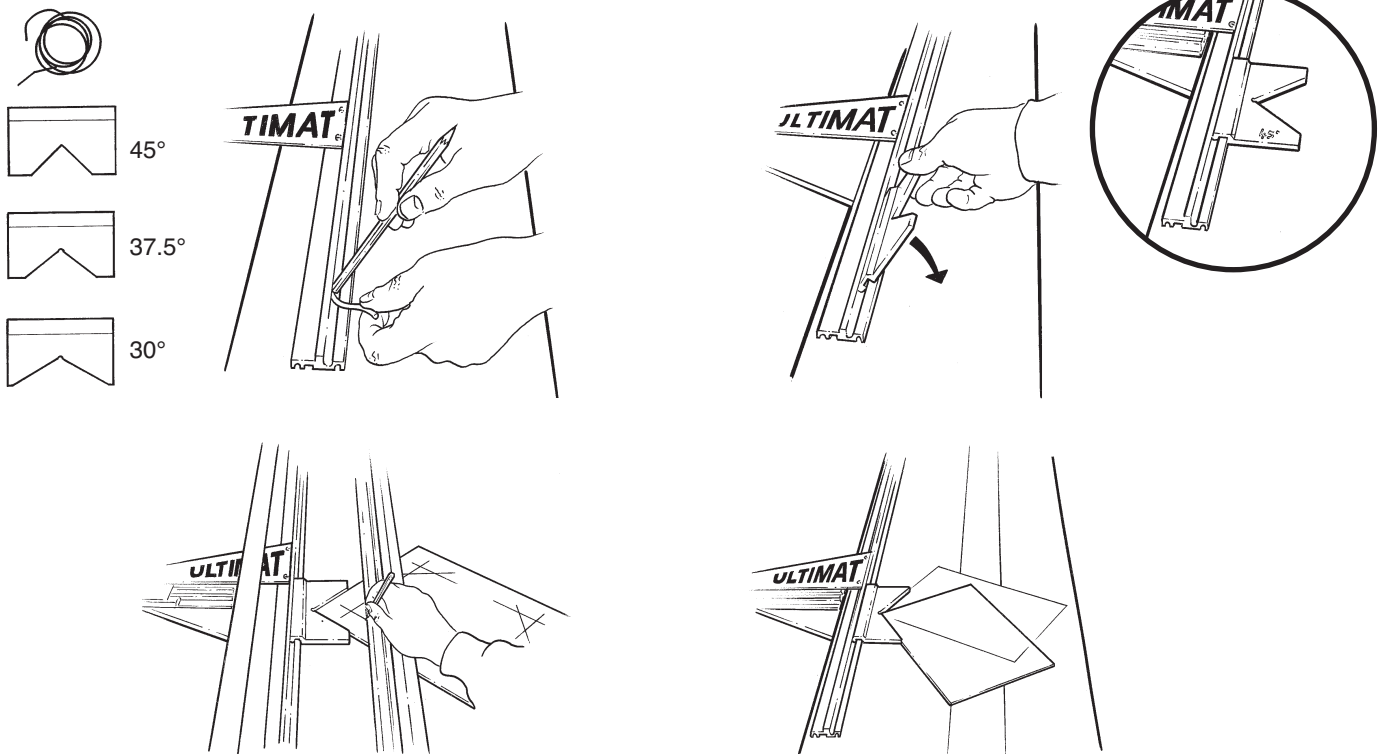
Der Anschlag für Schnittanfang (grün) kann mit nur ein wenig Übung sehr vorteilhaft zum Schneiden vielfacher Innenschnitte benutzt werden, die jenseits der normalen Reichweite der Anschläge liegen.

Die Rückseite des Passepartoutkartons mit dem gewünschten Layout markieren und ein \times in jede zu schneidende Öffnung plazieren. Wenn das \times in der zu schneidenden Öffnung sich unterhalb oder rechts von der Schneidestange befindet, wird der Schrägschnitt nicht versehentlich in der falschen Richtung ausgeführt werden.

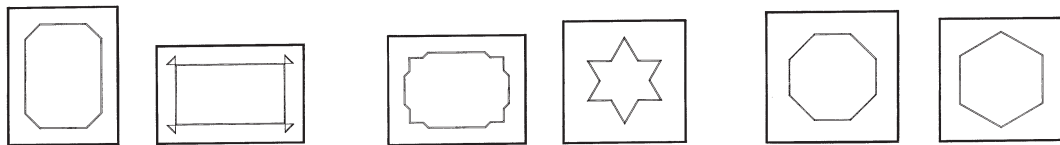
- ① Den Passepartoutkarton so unter die Schneidestange legen, daß die Klinge für Schrägschnitt entlang der Bleistiftlinie schneidet.
Den Anschlag für Schnittanfang (grün) auf Null stellen.
Den Zeiger für Schnittanfang herunterdrücken und den Schneidekopf schieben, bis die Zeigerspitze die waagerechte Linie am Beginn einer markierten Öffnung erreicht.
Die Klinge für Schrägschnitt voll einsetzen.
Den Zeiger für Schnittanfang lösen.
Schneiden, bis die heruntergedrückte Spitze des Zeigers für Schnittanfang die waagerechte Linie am Beginn einer markierten Öffnung erreicht.
Wiederholen, bis alle Innenschnitte vollendet sind.

.....
SCHLÜSSEL: ⑥ Anschlag für Schnittanfang ⑦ Schneidekopf ⑫ Schneidestange

Mehrwinklige Schneideschablone



English



MEHRWINKLIGE SCHNEIDESCHABLONE

Die mehrwinklige Schneideschablone erleichtert Ihnen die Arbeit mit winkligen Schnitten beim kreativen Passepartoutschneiden. Die drei Schablonen ermöglichen es, das Passepartout exakt in einem Winkel von 30°, 37,5°, 45°, 52,5° und 60° zu positionieren, zu markieren und zu schneiden und erleichtern das Bearbeiten von sechseckigen und achteckigen Passepartouts und denen mit abgeschrägten Ecken, etc.

ZUBEHÖR

Die drei winkligen Schablonen haben an einer Seite eine Silikongummilitze. Diese wird in die Passepartout-Leitschiene eingesetzt und hält die Schablone in ihrer jeweiligen Position.

- ① Drücken Sie die Litze mit einem flachen aber festen Gegenstand in die dafür vorgesehene Kerbe und passen Sie dann die Enden an.
- ② Fügen Sie die lange Seite der Schablone in einem Winkel von circa 45% in die Kerbe ein und klappen sie dann herunter.

ANZEICHNEN

- ③ Nachdem Sie sich für eine Form entschieden haben, verwenden Sie die entsprechende mehrwinklige Schablone und Passepartout-Leitschiene, um das Passepartout für das Anzeichnen zu positionieren.
- ④ **HINWEIS:** Wenn Sie die 30° und 37,5° Schablonen verwenden, kann das Passepartout in einer oder zwei Positionen positioniert werden.

AUSFÜHREN VON SCHNITTEN

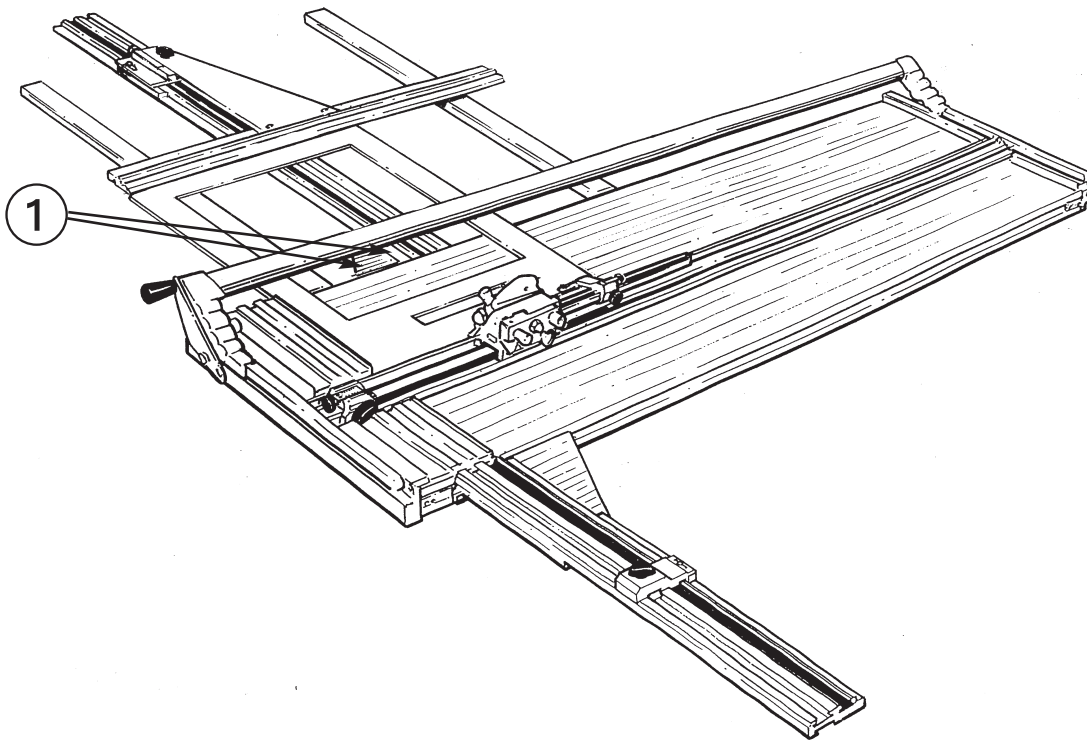
Stellen Sie die Anschläge für Schnitthanfang (grün) und für Schnittende auf 0.

Legen Sie den Passepartoutkarton unter die Schneidestange und verwenden Sie erneut die mehrwinkligen Schablonen oder die Passepartout-Leitschiene, um den Karton zum Ausführen des Schnitts zu justieren.

Halten Sie den Zeiger für Schnitthanfang heruntergedrückt und bewegen Sie den Schneidekopf, bis die Zeigerspitze die Linie der markierten Öffnung erreicht. Setzen Sie die Klinge voll ein. Lassen Sie den Zeiger für Schnitthanfang los und schneiden Sie bis der Zeiger die markierte Linie am Ende der Öffnung erreicht.

HINWEIS: Wenn Sie diese Methode verwenden um den Anfang und das Ende des Schnitts zu justieren, muss in Ecken, die keinen rechten Winkel aufweisen, eine kleine Zugabe gemacht werden. Dies sollte mit ein wenig Übung kein Problem sein.

Verlängerungssatz für die Passepartout-Leitschiene



English

VERLÄNGERUNGSSATZ FÜR DIE PASSPARTOUT-LEITSCHIENEN 75cm (30")

Besteht aus einer verlängerten Passepartout-Leitschienengleitbahn ① und zwei Verlängerungsschienen für die Grundplatte, mit welcher ein Schnitt bis 75cm (30") von der Passepartout-Leitschiene entfernt gesteuert werden kann. Die tatsächliche Basisbreite wird damit auf 100 cm (39") erweitert.

ZUBEHÖR

Entfernen Sie die Passepartout-Leitschienengleitbahn ① und die T-förmige Stange ②. Klemmen Sie die verlängerte Passepartout-Leitschienengleitbahn und die Verlängerungsschienen der Grundplatte, an die Maschine an. Dann bringen Sie die T-förmige Stange wieder an.

- ① **Schauen Sie unter 5.2 nach**, um die Abfluchtung der T-förmigen Stange vorzunehmen, aber nehmen Sie notwendige Justierungen mit Hilfe der beiden Muttern unter der Passepartout-Leitschiene, wie dargestellt, vor.

HINWEIS: Die Justierung des Anschlags der Passepartout-Leitschiene ist möglicherweise notwendig.

Verwenden Sie die Passepartout-Leitschiene wie üblich und stellen Sie sicher, dass die linke Seite des Passepartout-Kartons beim Schneiden stets die T-förmige Stange berührt.

8.1 Störungsdiagnose 8.1

STÖRUNG	URSACHE UND ABHILFE
Ausgefranste Passepartout - Oberfläche	Klinge wechseln Unterlegkarton austauschen
Über- oder Unterschnitte in nur einigen Ecken	Passepartoutkarton liegt nicht rechteckig Gleichmäßigen Handdruck auf Schneidekopf ausüben
Gerät führt ohne offensichtliche Änderung Unterschnitte aus	Passepartoutkarton besitzt unterschiedliche Struktur Unterlegkarton abgenutzt Klinge wechseln Nachschauen, ob sich Klebeband oder Abfall unter Schneidestange befinden Neueinstellen auf etwaige Klebebanddicke auf dem Passepartout
Verzerrung am Schnittanfang (Hakenbildung)	Schnitttiefe zu groß Klinge wechseln (stumpf) Handdruck auf Griffleiste vermeiden Schneidekopf hat zuviel Spiel - justieren Den Zeiger für Schnittanfang nicht loslassen, bis die Klinge ganz durch das Passepartout gedrungen ist.
Klinge wird nicht ausgeworfen	Klinge nach vorn drücken und aufs neue versuchen
Klinge schneidet beim letzten Schnitt nicht durch	Klinge abgenutzt

STÖRUNG	URSACHE UND ABHILFE
Klinge schneidet nicht beständig durch	Klinge wechseln Schnitttiefe einstellen Druck auf Griffleiste vermeiden
Schneidekopf gleitet ruckweise	Gleitbahn den Anweisungen gemäß reinigen und schmieren
Ungerade Schnittlinie	Klinge wechseln Ungleichmäßiger Handdruck auf Klingenhalter für Schrägschnitt
Passepartoutkarton im Schnitzzentrum nicht durchgeschnitten	Keinerlei Druck auf Griffleiste ausüben Klinge zu dünn für Passepartout [siehe Klingentypen]
Passepartout wird nicht eingespannt	Beim Schneiden Druck auf die Griffleiste vermeiden, da dies Krümmung der Schneidestange in ihrer Mitte verursacht, was Schnittlinie und Einspannung beeinflusst Abstand zwischen Griffleiste und Hebe- und Haltevorrichtung überprüfen. Den Haltestreifen aus Gummi unter der Schneidestange überprüfen. Nachschauen, ob sich Klebeband oder Abfall unter der Schneidestange befinden

WICHTIG Beim ersten Anzeichen irgendeines Schneidedefekts Klinge wechseln. Schnitttiefe nicht vor Klingenwechsel einstellen.

■ WACHTIG

WARTUNG Ihr Passepartout-Schneidegerät ist eine Präzisionsmaschine und wird Ihnen viele Jahre genauen und verlässlichen Dienst leisten, wenn Sie sich an die folgenden Hinweise halten.

Alle Flüssigkeiten (einschließlich Tee und Kaffee) vom Gerät entfernt halten - verschüttete Flüssigkeit kann die Leistung des Geräts beeinträchtigen und die auf ihm geschnittenen Passepartouts verderben.

Täglich abstauben/staubsaugen, für hartnäckige Flecken Reinigungsmittel-/Wassermischung benutzen und zuerst mit einem Lappen auftragen.

Das Gerät über Nacht mit einer Plastik- oder Tuchhülle bedecken.

Sollte das Gerät von der Werkbank entfernt werden müssen, wenn es nicht gebraucht wird, so sollte es flach gelagert werden. Muß es jedoch hochkant gestellt werden, so sollte der Anschlag für das Schneiden festgestellt werden und der Schneidekopf mit einem starken Gummiband an ihm befestigt werden. Dann das Gerät auf seine obere Kante stellen und es gegen einen festen Halt lehnen.

Bitte beachten:- Es sollte vermieden werden, das Passepartout- Schneidegerät hochkant zu stellen, bei vorsichtiger Handhabung wird es jedoch hierbei nicht beschädigt werden.

Im Falle schwerer Verschmutzung irgendeines Maschinenteils können Lösemittel zur Reinigung benutzt werden, jedoch ist folgendes zu beachten:-

Das Lösemittel mit einem Tuch und nicht direkt auf das Passepartout-Schneidegerät auftragen.

Die Sicherheitsvorschriften für Lösemittel lesen und sich daran halten.

Das Lösemittel darf nicht mit irgendeinem Maschinenteil mit Aufdruck, oder einem aus Plastik gefertigten Teil in Berührung kommen.

■ SCHMIERUNG

der Schneidestange sollte nicht notwendig sein, wenn das Passepartout-Schneidegerät saubergehalten wird.

Bei Bedarf kann jedoch vorzugsweise mit einem Schwammblock aufgetragenes Silikon-Schmiermittel verwendet werden, oder es darf ein zuerst auf ein Tuch aufgetragenes Sprühmittel benutzt werden. Befolgen Sie die auf den Spraydosen aufgedruckten Gesundheitsvorschriften.

AUF DER SCHNEIDESTANGE DARF KEIN ÖL, SCHMIERFETT ODER DURCHDRINGENDES MEHRZWECKÖL ANGEWENDET WERDEN.

Öl darf leicht auf die Hebe- und Haltevorrichtung, die Drehzapfen der Hebeschiene-Scharniere und die Drehzapfen der Schneidestange aufgetragen werden.