

# Excalibur 3S

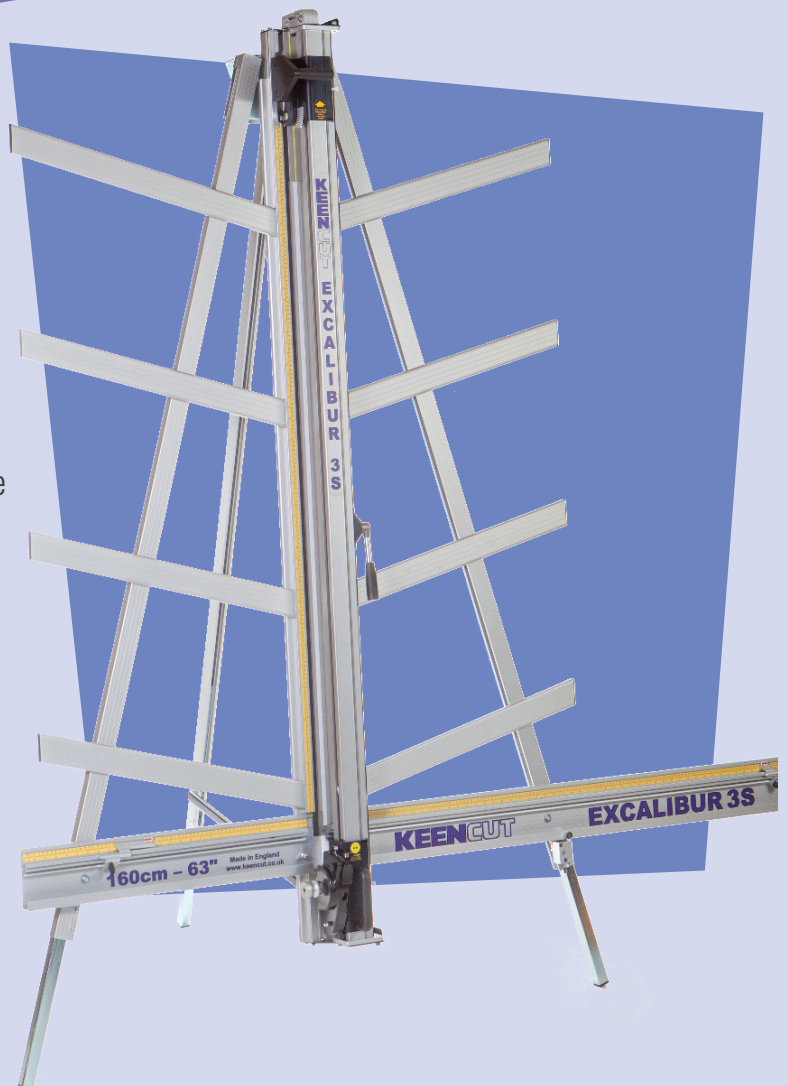
**KEENCUT**  
THE WORLD'S FINEST CUTTING MACHINES

## Der perfekte Schneider für hartes Plattenmaterial

### Beständiger, genauer und effizienter Schneider für harte, starre Platten für den preisbewussten, regelmäßigen Nutzer

- Schneidet mühelos schwere Materialien
- Gleichmäßig perfekte Schnitte
- Präzisionskonstruktion für Genauigkeit
- Beinhaltet standardmäßig drei Werkzeuge
- Kein Staub, Abfall oder statische Aufladung
- Schnelle Amortisation durch weniger Abfall und kürzere Schnittzeiten
- Sicherheit durch Design
- Einfacher, intuitiver Betrieb
- Hergestellt aus hochwertigstem Material
- 5 Jahre Garantie

Verfügbar in einer Größe für das Schneiden von Materialien bis zu 160cm (65")



### Perfekt für das Schneiden von...

#### Halbstarren Materialien

- PVC-Hartschaum-Platten bis zu 13mm
- Gewelltes/geriffeltes Plastik (Correx) bis zu 13mm
- Platten mit Schaumkern bis zu 13mm
- Die meisten anderen halbstarren Plastikmaterialien
- Magnetbleche bis zu 4mm

#### Starren Materialien

- Aluminiumverbundwerkstoff (Dibond) bis zu 3mm
- MDF bis zu 3mm
- Anritzen von gegossenem Acryl oder Plexiglas bis zu 3mm

Wenn Ihr Material nicht in der obenstehenden Liste enthalten ist, bieten wir einen kostenlosen Testschnitt an – für Details schreiben Sie bitte ein E-Mail an [sales@keencut.co.uk](mailto:sales@keencut.co.uk)

**KEENCUT**

Baird Road  
Willowbrook Industrial Estate  
Corby, Northants, England  
NN17 5ZA, United Kingdom

Tel: +44 (0)1536 263158  
[sales@keencut.co.uk](mailto:sales@keencut.co.uk)  
[www.keencut.co.uk](http://www.keencut.co.uk)

**MADE IN  
BRITAIN**

[www.keencut.co.uk](http://www.keencut.co.uk)

## Kosteneffiziente Lösung

### Doppelter Werkzeugkopf

- Schneideklinge und Kerbklinge sind permanent befestigt für sofortigen Gebrauch.
- Verwendet handelsübliche Klingen – keine teuren speziellen Klingen nötig.



## Harte Materialien schneiden

Zwillingsrad-Schneider für härtere Materialien inklusive Dibond und MDF

- Schneidet 3mm Dibond oder 3mm MDF in einem Durchgang, resultierend in einer sauberen, sicheren Kante.
- Geräuscharm und staubfrei.



## Gleichmäßig perfekte Schnitte

### Einzigartige druckempfindliche Zwinde

- Leistungsstarke Zwinde fixiert harte Materialien für einen perfekten Schnitt.
- Druckempfindliche Zwinde fixiert empfindliche oder gedruckte Materialien sanft und ohne Beschädigung.

### Perfekte Ausrichtung – keine Probleme

- Keencuts Sichtlinien-Streifen ermöglicht absolute Genauigkeit mit einer einzigen Schnittlinie.



## Sicherheit durch Design

- Automatische Loslösung der Klinge.
- Klinge sicher montiert mit einem Sicherheitsverschluss.
- Schneidekopf mit Gewichtsausgleich.



## Einfacher Betrieb

**Teleskopbeine** für Höhenverstellung, um die Ermüdung des Users zu minimieren.

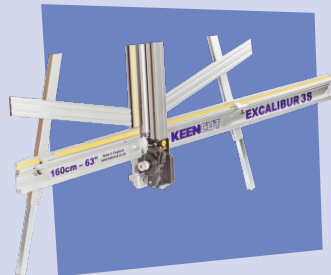
**Schnelles** Einrichten von Materialanschlängen, um regelmäßige Schnitte zu erzielen.

**Schneidwerkzeuge** permanent montiert für schnellen Einsatz.



## Konstruiert für Genauigkeit

- Präzisionssystem für schnelle 90-Grad-Schnitte beim ersten Einrichten.
- Einteiliger horizontaler Winkelanschlag für perfekte Ausrichtung und Stabilität beiderseits der Schnittlinie.



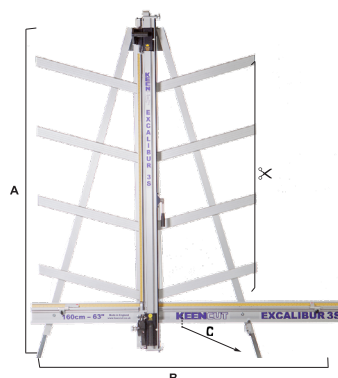
## OPTIONALE EXTRAS UND ZUBEHÖR

### Ausstattung für freistehende Aufstellung

Ideal wenn der Platz an der Wand begrenzt ist – oder Flexibilität beim Aufstellungsort des Gerätes nötig ist. Wird direkt an der Rückseite des Gerätes befestigt und gewährleistet eine feste und stabile freistehende Aufstellung des Gerätes.



## ABMESSUNGEN & TECHNISCHES



	EX3S165
Schnittlänge	165cm (63")
A	244cm (96")
B	213cm (84")
Wandbefestigung – Standard – C	30-40cm (12-36")
Freistehend – Optional - C	80-90cm (32-36")
Verpacktes Gesamtgewicht	67kg (147lbs)
Verpackungsmaße cm (")	1 Box Only: 231x40x30cm (91x16x12")